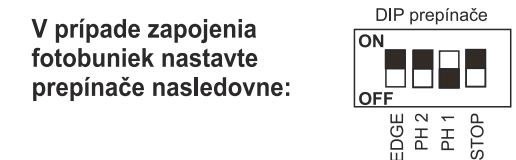
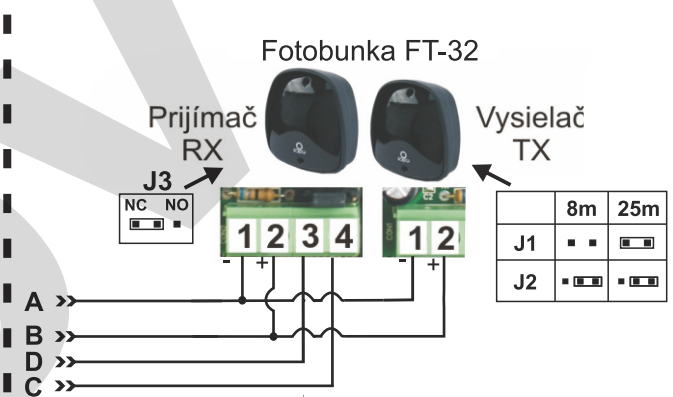
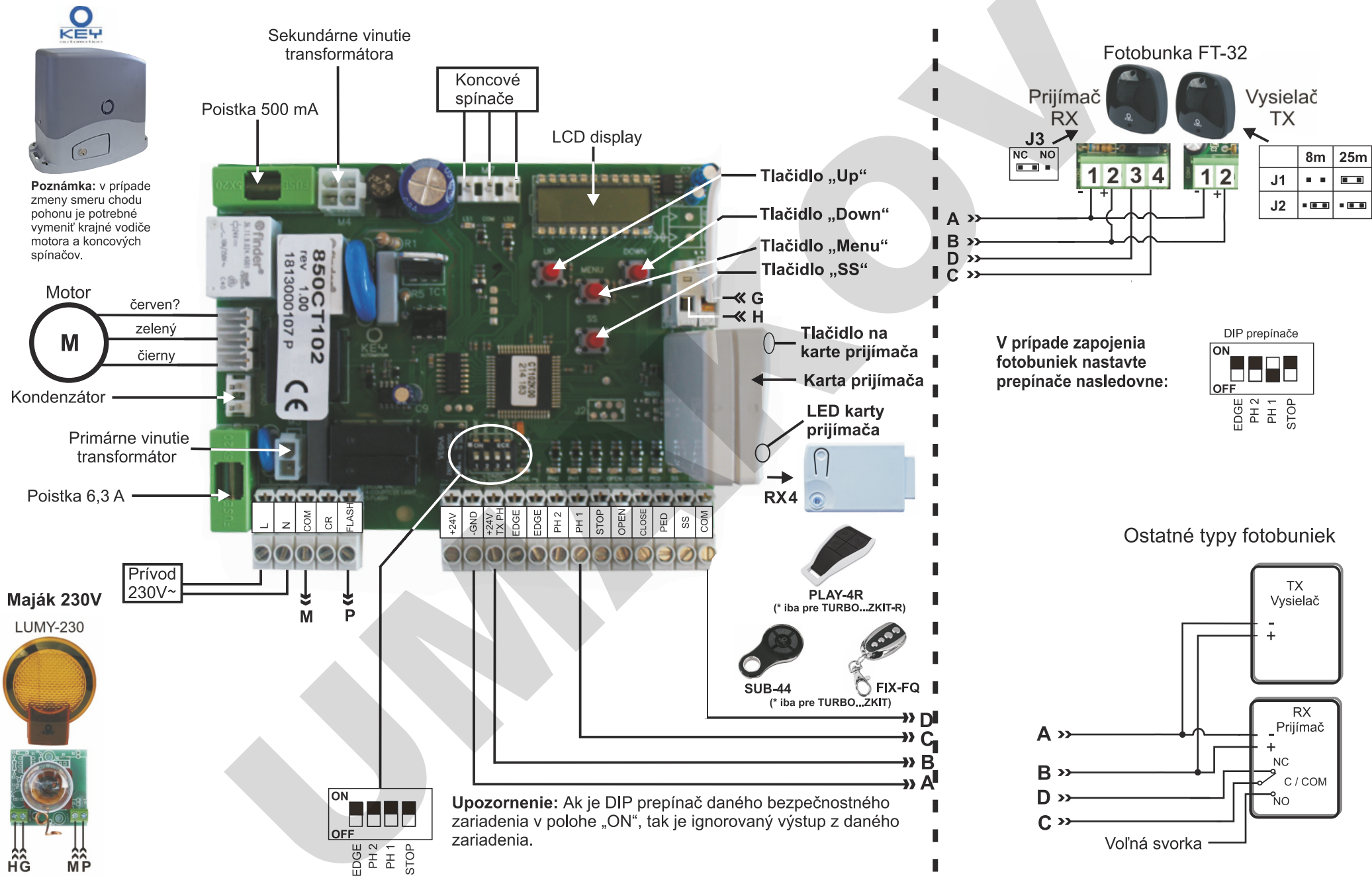
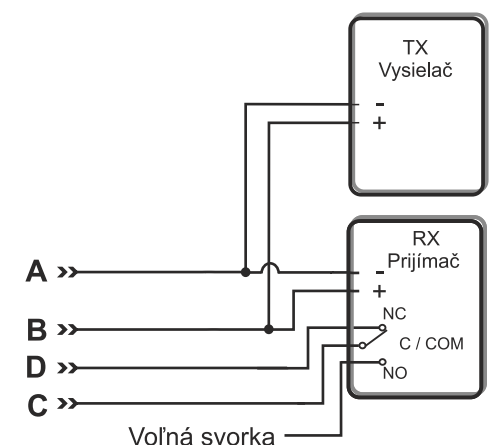


Schéma zapojenia elektroniky CT-102 pre pohony TURBO50-, 80-ZKIT, TURBO50-, 80-ZKIT-R



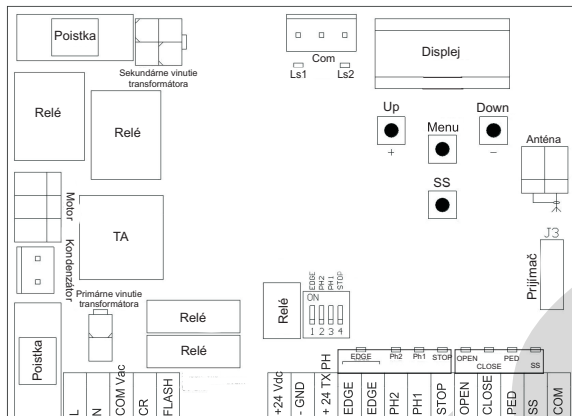
Ostatné typy fotobuniek



2 - Základné informácie o produkte

2.1 - Popis riadiacej jednotky

Riadiaca jednotka CT-102 poskytuje moderný a efektívny spôsob riadenia posuvných brán. Všetky iné zapojenia sú zakázané. Displej umožňuje jednoduché programovanie a neustále sledovanie stavu zariadenia. Štruktúra menu umožňuje jednoduché nastavenie pracovného času a prevádzkových režimov.



2.2 Technické parametre

- Napájanie s ochranou proti skratu na riadiacej jednotke
- Rozpoznanie prekážky pri jazde normálnou rýchlosťou pomocou prúdového snímača.
- Automatické určenie pracovných časov.
- Deaktivácia bezpečnostných zariadení pomocou DIP prepínačov: nie je potrebné preklenúť svorky bezpečnostných zariadení, ktoré nie sú pripojené - funkcia je iba vypnutá pomocou DIP prepínača.

| PARAMETRE: | |
|--------------------------------|-------------------------------|
| Napájanie | 230 Vac (+10% - 15%) 50-60 Hz |
| Max. zaťaženie motora | 700 W |
| Výstup pre napájanie zariadení | 24 Vdc 500 mA |
| Výstup pre „stropné svetlo“ | 230 Vac 100 W |
| Výstup pre maják | 230 Vac 40 W |
| Čas pauzy | Nastaviteľný 0 - 900s |
| Pracovná teplota | -20 °C + 55 °C |
| Poistka pre príslušenstvo | 500mA |
| Poistka napájania | 6,3mA |

3 - Prvotné kontroly

Pred inštaláciou produktu vykonajte následné kontroly:

- skontrolujte či je brýna vhodný pre zautomatizovanie
- skontrolujte či je pohon správne nadimenzovaný pre daný brýnu
- skontrolujte či brýna má mechanické dorazy
- skontrolujte či pohon nie je nainštalovaný v záplavových miestach
- vysoká kyslosť alebo slanosť prostredia môže poškodiť produkt
- v prípade extrémnych poveternostných podmienok ako napr. (sneh, ľad, veľké zmeny teploty), môže trenie vzrásť, čo zodpovedá nárastu sily potrebnej k prevádzke systému
- skontrolujte, či pri manuálnom ovládaní brány sa pohybuje plynulo bez väčšieho trenia alebo vykoľajenia
- skontrolujte, či brána je dobre vyvážená a po odblokovaní zostane stát' v akejkoľvek polohe
- skontrolujte, či je napájací kábel, ku ktorému sa má produkt pripojiť je uzemnený a je chránený proti preťaženiu
- systém napájania pohonu musí obsahovať istič, ktorý umožňuje úplné odpojenie
- zabezpečte že všetok použitý elektroinštalačný materiál je v súlade s regulačnými normami

Popis svoriek riadiacej jednotky

| | |
|----------------------|---|
| +24 Vdc | Napájanie príslušenstva 24Vdc, 250mA |
| GND | Uzemňovacia svorka príslušenstva |
| + 24 Vdc TX PHOTO | Napájanie fotobuniek, PHOTOTEST - môže byť vybraný pomocou parametra „tph“ 24Vdc, 250mA |
| EDGE | Bezpečnostný hrana, ON/OFF NC kontakt alebo odpor 8,2 kΩ medzi svorkami EDGE (Upozornenie, ak je DIP prepínač 1 v polohe ON, tak je bezpečnostná hrana vypnutá) |
| PH2 | Fotobunky (pri otváraí), NC kontakt medzi svorkami Ph2 a COM (Upozornenie, ak je DIP prepínač 2 v polohe ON, tak sú fotobunky vypnuté) Fotobunky môžu byť aktivované kedykoľvek počas otvárania brány - zastavia pohyb brány, pohyb bude pokračovať akonáhle sa kontakt obnoví. |
| PH1 | Fotobunky (pri zatváraní), NC kontakt medzi svorkami Ph2 a COM (Upozornenie, ak je DIP prepínač 3 v polohe ON, tak sú fotobunky vypnuté) Fotobunky môžu byť aktivované kedykoľvek počas otvárania brány - zastavia pohyb brány a spustia reverzný chod brány. |
| STOP | Bezpečnostné zariadenie, NC kontakt medzi svorkami STOP a COM (Upozornenie, ak je DIP prepínač 4 v polohe ON, tak je toto zariadenie vypnuté). Toto zariadenie okamžite deaktivuje pohyb brány aj všetky nastavené funkcie napr. automatické zatváranie |
| OPEN | Otvorenie, NO kontakt medzi svorkami OPEN a COM. Brána sa otvára kým je kontakt aktívny. |
| CLOSE | Zatvorenie, NO kontakt medzi svorkami CLOSE a COM . Brána sa zatvára kým je kontakt aktívny. |
| PED | Chodec, NO kontakt medzi svorkami PED a COM. Slúži na čiastočne otvorenie brány , v závislosti na nastavení času. |
| SS | Krok za krokom, NO kontakt medzi svorkami SS a COM. Brána pracuje v režime Otvor-Stop-Zatvor-Stop alebo podľa nastavenia. |
| COM | Spoločný pre svorky Ph1, Ph2, STOP, OPEN, CLOSE, PED a SS |
| SIGNAL | Anténa - sínál |
| SHIELD | Anténa - tienenie |

4.2 - Zobrazenie displeja počas chodu pohonu

V prevádzkovom režime môže displej zobraziť nasledujúce stavy.

| STAV | VÝZNAM |
|------|--|
| -- | Brána je zatvorená alebo zapnutá po vypnutí od napájania |
| OP | Otváranie brány |
| CL | Zatváranie brány |
| SO | Brána zastavená počas otvárania |
| SC | Brána zastavená počas zatvárania |
| HA | Brána zastavená externým zariadením |
| oP | Brána zastavená v koncovej polohe, automatické zatváranie vypnuté |
| Pe | Brána čiastočne otvorený pre chodcov, automatické zatváranie vypnuté |
| -tC | Brána otvorená, automatické zatvorenie je aktívne, pomlčka bliký - odpočítava nastavený čas automatického zatvárania posledných 9 sekýnd je odpočítavaných na displeji |
| -tP | Brána čiastočne otvorená pre chodcov, automatické zatvorenie je aktívne, pomlčka bliký - odpočítava nastavený čas automatického zatvárania posledných 9 sekýnd je odpočítavaných na displeji |
| L-- | Riadiaca jednotka je v móde zisťovania časového intervalu cyklov otvárania a zatvárania. Začiatok cyklu v koncovej polohe |
| LOP | Zisťovanie časového intervalu otvárania |
| LCL | Zisťovanie časového intervalu zatvárania |

Bodky medzi symbolmi predstavujú stav koncových spínačov, podrobné popísané v danej tabuľke:

| STAV | VÝZNAM |
|------|---|
| .-- | Koncový spínač zatvorenej polohy (jedna bodka pred symbolmi) |
| t .C | Koncový spínač otvorenej polohy (jedna bodka medzi symbolmi) |
| SO | Nie je aktívny koncový spínač (brána nie je v koncovej polohe) |

Poruchy

V tejto časti je spomenutých zopár porých ktoré môžu nastať

| SIGNALIZÁCIA PREŤAŽENIA | Prúd prechádzajúci motorom rapídne stúpol |
|-----------------------------|---|
| EFO | 1. Brána zasiahla prekážku |
| | 2. Porucha spôsobená veľkým trením |
| PORUCHA BEZPEČNOSTNEJ HRANY | Riadiaca jednotka dostala signál od bezpečnostnej hrany |
| EED | 1. Bezpečnostný hrana bola zatlačený. |
| | 2. Bezpečnostný hrana nie je správne pripojený |
| PORUCHA KONCOVÝCH SPÍNAČOV | Koncové spínače nefungujú správne |
| ELS | 1. Koncové spínače sú zničené |
| | 2. Koncové spínače nie sú pripojené |
| | 3. Skontrolujte pracovný čas brány nezastaví bránu pred koncovou polohou |
| PORUCHA FOTOBUNIEK | Zlyhanie fototestu |
| EPH | 1. Skontrolujte pripojenie fotobuniek. |
| | 2. Skontrolujte či fotobunky pracujú správne. |
| VYPNUTIE PRI PREŤAŽENÍ | Motor nepohlcuje energiu |
| Eth | 1. Skontrolujte napájanie motora |
| | 2. Skontrolujte, či sa brána pohybuje hladko a že neexistujú žiadne prekážky. |

Po odstránení poruchy, všetky chyby odstránite jednoducho stlačením tlačidla "DOWN -" alebo tlačidla SS (krok-za-krokom)

Displej sa vráti do základného zobrazenia.

4.3 - Inicializácia

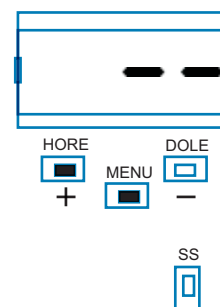
Pri prvom spustení riadiacej jednotky musí byť spustená procedúra autoučenia aby sa získali základné parametre ako dĺžka otvorenia stúpanie a spomalenie.

Stlačte +, alebo - aby ste na displeji počítadlo otvorení - zatvorení. V tomto počítadle sa zobrazujú tisíce bez bodiek konkrétne takto: 50.000 = 50/0.0.0.

AUTONAUCENIE DRÁHY POHYBU S PREDNASTAVENÝM SPOMALENÍM

Spomalenie bude nastavené v menu s rovnakým percentom počas otvárania aj zatvárania. Pre naprogramovanie spomalenia môžete prejsť priamo na ďalšiu tabuľku:

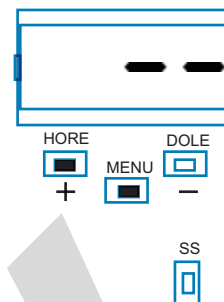
- Odblokujte bránu a posuňte do stredovej pozície a znova zablokujte. Pre upravené nastavenie spomalenia postupujte v ďalšej tabuľke.
- Stlačte + a MENU tlačítka NARAZ na viac ako 5 sekúnd, až pokiaľ sa na displeji nezobrazí nápis LOP a pripravte sa na stlačenie tlačidla DOLE -.
- Pokiaľ prvý vykonaný pohyb je zatváranie stlačte tlačidlo "DOLE -" čím prerušíte pohyb. Následne stlačte tlačidlo SS pre reverzný chod a brána sa začne hýbať správnym smerom. Motor bránu otvorí pri nízkej rýchlosti až po koncový doraz.
- Počkajte kým sa ukončia dva kompletne cykly (2 otvorenia, 2 zatvorenia) a brána ostane v zatvorenej pozícii a na displeji budú len dve pomlčky --.
- Vykonajte niekoľko kompletných otvorení, zatvorení a prerušení aby ste sa presvedčili, že systém je nastavený.



Všetky hlavné parametre sú prednastavené od výroby. Pre upravenie parametrov pokračujte bodom 4.4.

AUTONAUCENIE DRÁHY POHYBU S NASTAVITELNÝM SPOMALENÍM

1. Odblokujte bránu a posuňte do stredovej pozície a znova zablokujte. Pre upravené nastavenie spomalenia postupujte v ďalšej tabuľke.
2. Vstúpte do základného menu aby ste nastavili parameter LSI=P ako je v tabuľke v bode 4.4..
3. Stlačte + a MENU tlačidlá súčasne na viac ako 5 sekúnd, až pokiaľ sa na displeji nezobrazí nápis LOP a pripravte sa na stlačenie tlačidla DOLE -.
4. Pokiaľ prvý vykonaný pohyb je zatváranie stlačte tlačidlo DOLE - čím prerušte pohyb. Následne stlačte tlačidlo SS pre reverzný chod - brána sa začne hýbať správnym smerom. Motor bránu otvorí pri nízkej rýchlosti až po koncový doraz.
5. Motor otvorí bránu na najpomalšiu rýchlosť až koncový doraz. Brána sa zastaví a rozbehne sa smerom na zatvorenie plnou rýchlosťou a na displeji bude LCL.
6. Keď brána bude v bode kde chcete aby začala spomaľovať stlačte tlačidlo SS. Brána bude pokračovať v zatváraní no nižšou rýchlosťou.
7. Brána dorazí na koncový doraz a začne sa otvárať plnou rýchlosťou.
8. Keď brána bude v bode kde chcete aby začala spomaľovať stlačte tlačidlo SS. Brána bude pokračovať v otváraní no nižšou rýchlosťou.
9. Pri dosiahnutí koncového dorazu sa brána zatvorí automaticky podľa naprogramovaných parametrov.



Všetky hlavné parametre sú prednastavené od výroby. Pre upravenie parametrov pokračujte bodom 4.4.

4.4 - Nastavenie systému - ZÁKLADNÉ MENU

Pokiaľ je to potrebné užívateľ si môže v ZÁKLADNOM MENU nastaviť základné parametre. Pre vstup do ZÁKLADNÉHO MENU postupujte nasledovne:

UPOZORNENIE: Pre nastavenie displeja do základnej pozície stlačte dvakrát tlačítko MENU

Príklad ako si nastaviť položky v základnom menu:



Stlačte MENU tlačítko na 1 sekundu pre vstup do základného menu



Po vstupe do základného menu používajte + a - pre rolovanie medzi funkciami.



Pre zmenu určenej funkcie stlačte MENU tlačidlo na 1 sekundu pokiaľ hodnota nezačne rýchlo blikať



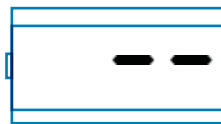
Stlačte + a - pre upravenie hodnoty.



Stlačte MENU tlačítko na 1 sekundu pre uloženie nastavenej, alebo stlačte tlačítko MENU rýchlo pre neuloženie zmeny



Stlačte +, alebo - pre pokračovanie v prepínaní medzi funkciami.



Stlačte tlačítko MENU rýchlo pre opustenie základného menu

| PARAMETRE | POPIS | PREDNASTAVENÉ | MIN | MAX | JEDN. | |
|-----------|-------|---|---|-----|-------|---------------|
| 1 | TCL | Čas automatického zatvorenia (0 = vypnuté) | 20 | 0 | 900 | s |
| 2 | ttr | Zatvorenie po prejazde (0 = vypnuté) | 0 | 0 | 30 | s |
| 3 | SEI | Citlivosť na prekážky (0 = vypnuté) | 100 = MAX - citlivosť aj na malé prekážky | 0 | 100 | % (step of 1) |
| 4 | trq | Sila motoru (krútiaci moment) 100 = max. sila | 100 | 10 | 100 | % (step of 1) |
| 5 | SSL | Režim spomalovania 0 = 1/3 spomalenie 1 = 2/3 spomalenie | 0 | 0 | 1 | |
| 6 | SbS | SS kon? gurácia: 0 = Normal (AP-ST-CH-ST-AP-ST...) 1 = Alternate STOP (AP-ST-CH-AP-ST-CH...) 2 = Alternate (AP-CH-AP-CH...) 3 = Apartment block – timer 4 = Apartment block with immediate reclosure | 0 | 0 | 4 | |
| 7 | blt | Čo urobiť po výpadku napájania 0 = bez žiadnej akcie, ostane stáť 1 = Zatvorenie | 0 | 0 | 1 | |
| 8 | SST | Mäkký štart 0 = vypnuté 1 = zapnuté | 0 | 0 | 1 | |
| 9 | LSI | Nastavenie spomalenia P = zvolené zákazníkom 0 ... 100% = percentuálny podiel dráhy | 15 | 0 | 100 | % (step of 1) |

4.5 Pripojenie prijímača

Pripojte prijímač tak, že odstránite plastový kryt a dbajte aby ste ho dali presne ako je uvedené v bode 2.1. Pre naprogramovanie postupujte podľa návodu k prijímaču, ale

RX4K modely skontrolujte ako sa správne zapája do riadiacej jednotky.

Pripojte rádio prijímač pri odpojení prívodu el. energie a pre RX4/

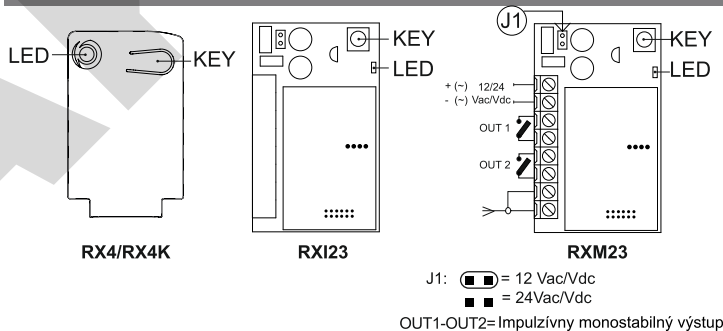
Prvý diaľkový ovládač nastaví typ kódovania (pevný, alebo plávajúci kód)

Po zapnutí napájania prijímač začne blikať čo indikuje typ kódovania v jeho pamäti:

- 1 dlhé bliknutia = pamäť prázdna
- 2 rýchle bliknutia = pevný kód
- 3 rýchle bliknutia = plávajúci kód

pamätajte si, že 4 výstupy, ktoré môžete naprogramovať sú:
OUTPUT 1 (Výstup 1) = KROK ZA KROKOM, OUTPUT 2 (Výstup 2) = PRE PEŠICH, OUTPUT 3 (Výstup 3) = OTOVRIŤ, OUTPUT 4 (Výstup 4) = ZATVORENIE.

HLAVNÉ KOMPONENTY



Uloženie diaľkového ovládača do pamäte

| FÁZA | POPIS | PRÍKLAD |
|------|---|------------|
| 1 | Stlačte a uvoľnite tlačidlo na prijímači toľko krát, ktorý výstup chete zvolit: raz pre výstup č.1, dvakrát pre výstup č.2 atď.. Pre zistenie akú funkciu výstup prijímača aktivuje skontrolujte manuál riadiacej jednotky na ktorú prijímač inštalujete. | + |
| 2 | LED dióda prijímača blikne toľkokrát podľa toho, ktorý výstup ste zvolili - medzi bliknutiami je jendosekundová pauza. | + 1s + 1s |
| 3 | Stlačte tlačidlo diaľkového ovládača, ktorý sa má uložiť do 7 sec a držte ho aspoň 2 sekundy. | 2s |
| 4 | Pokiaľ ste postup vykonali správne prijímač jedenkrát dlho blikne. | 3s |
| 5 | Pre zapamätanie ďalšieho ovládača na rovnaký výstup - oopakujte bod 3. | |
| N.B. | Pokiaľ nieje žiadny povel daný do 7 sekúnd prijímač automaticky ukončí programovací mód. | |

Vzdialené programovanie diaľkového ovládača s ovládačom, ktorý je už uložený

Ovládač sa dá naprogramovať aj bez priameho prístupu k prijímaču. Používateľ musí mať k dispozícii ovládač, ktorý už bol uložený v pamäti.

| FÁZA | POPIS | PRÍKLAD |
|------|---|---------|
| 1 | Stlačte tlačidlo nového ovládača, ktoré budete programovať aspoň na 5 sec. | >5s |
| 2 | Stlačte tlačidlo pôvodného (naprogramovaného), ktoré sa bude kopírovať (pokiaľ bol krok 1 úspešný brána nereaguje). | >3s |
| 3 | Stlačte tlačidlo nového diaľkového ovládača, ktoré programujete a držte ho aspoň 3 sec. | >3s |
| 4 | Stlačte tlačidlo starého ovládača, ktoré budete kopírovať a držte ho aspoň 3 sec. pre potvrdenie a ukončenie programovania. | >3s |
| N.B. | Pokiaľ nieje žiadny povel daný do 7 sekúnd prijímač automaticky ukončí programovací mód. | |

Vymazanie diaľkového ovládača

| FÁZA | POPIS | PRÍKLAD |
|------|---|------------|
| 1 | Stlačte tlačidlo na prijímači pokiaľ sa LED dióda nerozsvieti (cca. 3 sec.) | (>3s)-> |
| 2 | Do 7 sec. stlačte tlačidlo ovládača, ktoré sa má vymazať a držte ho stlačené pokiaľ dióda nezhasne. | > |
| 3 | Po jednej skunde začne LED dióda blikať. | 0,5s 0,5s |
| 4 | Potvrďte vymazanie stlačením tlačidla na prijímači. | |
| 5 | Pokiaľ ste postup vykonali správne prijímač jedenkrát dlho blikne. | 3s |
| N.B. | Pokiaľ nieje žiadny povel daný do 7 sekúnd prijímač automaticky ukončí programovací mód. | |

Vymazanie celej pamäte prijímača

| FÁZA | POPIS | PRÍKLAD |
|------|--|------------------|
| 1 | Stlačte tlačidlo na prijímači a držte ho pokiaľ sa LED dióda nerozsvieti (cca. 3 sec.) a zhasne (cca. 3 sec.). Pustite tlačidlo. | (>3s)-> (>3s)-> |
| 2 | Asi 1 sec. po uvoľnení tlačidla začne LED dióda blikať. | (1s)+ (1s)+ |
| 3 | Stlačte tlačidlo na prijímači počas tretieho bliknutia. | |
| 4 | Pokiaľ ste postup vykonali správne prijímač jedenkrát dlho blikne. | |

6 - ĎALŠIE INFORMÁCIE - POKROČILÉ MENU

POKROČILE MENU Vám umožní nastaviť ďalšie parametre, ktoré nie sú prístupné zo základného menu. Pre vstup do POKROČILÉHO MENU stlačte tlačítko MENU na 5 sekúnd.

Pre nastavovanie postupujte ako pri ZÁKLADNOM MENU.

| | PARAMETRE | POPIS | PREDNASTAVENÉ | MIN | MAX | JEDN, |
|----|-----------|--|---------------|-----|-----|------------------------|
| 1 | ELF. | Elektrická brzda 0 = off 1 = on | 0 | 0 | 100 | x 0.01s (step of 5) |
| 2 | SP.h. | FOTOBUNIEK1 - reagujú pri zatváracom manévri 0 = atívna FOTOBUNKA1 1 = neaktívna FOTOBUNKA1 | 1 | 0 | 1 | |
| 3 | Ph2. | Použitie FOTOBUNIEK2 0 = Zpanuté počas otvárania aj zatvárania AP/CH 1 = Zpanuté len počas otvárania AP | 0 | 0 | 1 | |
| 4 | tP.h. | Test fotobuniek 0 = vypnuté 1 = FOTOBUNKY1 zapnuté 2 = FOTOBUNKY2 zapnuté 3 = FOTOBUNKY 1 a 2 zapnuté | 0 | 0 | 3 | |
| 5 | Edm | Typ bezpečnostnej hrany 0 = kontaktná (NC) 1 = odporová (8k2) | 0 | 0 | 1 | |
| 6 | iE.D. | Režim vypnutia bezpečnostnej hrany 0 = vypnutá len počas zatvárania 1 = zastavenie motora (počas otvárania aj zatvárania) | 0 | 0 | 1 | |
| 7 | tE.D. | Test bezpečnostnej hrany 0 = vypnuté 1 = zapnuté | 0 | 0 | 1 | |
| 8 | LP.o. | Otvorenie pre peších | 30 | 0 | 100 | % (step of 1) |
| 9 | TP.C. | Čas automatického zatvorenia pre peších (0=vypnuté) | 20 | 0 | 900 | s |
| 10 | FP.r. | Nastavenie výstupu na maják , 0 = Stabilný 1 = Blikajúci | 1 | 0 | 1 | |
| 11 | tP.r. | Čas predblikania (0 = vypnuté) | 0 | 0 | 10 | s |
| 12 | FCY. | Nastavenie doplnkového/stropného osvetlenia 0 = Zapnuté na konci operačného cyklu TCY 1 = Zapnuté počas pohybu brány 2 = Zapnuté pokiaľ je nastavený časovač (TCY) 3 = Bránové osvetlenie zapnuté/vypnuté 4 = Bránové osvetlenie vetlenie bliká | 0 | 0 | 4 | |
| 13 | tC.Y. | Časovač doplnkového/stropného osvetlenia | 0 | 0 | 900 | s (step of 10s) |
| 14 | de.a. | Držte na spustenie 0 = vypnuté 1 = zapnuté | 0 | 0 | 1 | |
| 15 | se.r. | Servisný interval. Pokiaľ je dosiahnutý servisný interval maják bliká rýchlo počas každého cyklu. (len pokiaľ je FPR zapnuté). (0 = vypnuté) | 0 | 0 | 100 | x 1000 cycles |
| 16 | se.f. | neprestávajúce blikanie pokiaľ je dosiahnutý interval (počas zatvorenej brány). 0 = vypnuté 1 = zapnuté | 0 | 0 | 1 | |
| 17 | de.f. | Obnovenie predvolených hodnôt | | | | |

Pre nastavenie riadiacej jednotky do továrenských nastavení: 1) Vstúpte do pokročilého menu; 2) vyberte "def" parameter; 3) nastavte hodnotu na 0; 4) potvrdte toto nastavenie (stlačte MENU a

podržte ho). Objaví sa odpočítavanie: d80,d79...,d01 až do "don". Môžete pustiť tlačítko keď sa dokončí odpočítavanie.