

# NKSL 400

Pohon pro posuvné brány- Naked

## návod k obsluze a montáži



## Obsah

<b>1</b>	Všeobecná upozornění a bezpečnostní opatření	3	<b>6</b>	Kolaudace a uvedení do provozu	13
1.1	Bezpečnostní upozornění	3	6.1	Kolaudace	14
1.2	Bezpečnostní upozornění tykající se instalace	3	6.2	Uvedení do provozu	14
1.3	Bezpečnostní upozornění tykající se používání výrobku	4		<b>Údržba výrobku</b>	<b>14</b>
<b>2</b>	Popis výrobku a možnosti jeho použití	4		<b>Likvidace výrobku</b>	<b>15</b>
<b>3</b>	Instalace	5	<b>7</b>	Programování	15
3.1	Kontrolní a přípravné práce před instalací	5	7.1	Funkce nastavené z výroby	15
3.2	Omezení pro použití výrobku	6	7.2	Programovací tlačítka	15
3.3	Přípravné práce před instalací pohonu	8	7.3	Programovací operace	16
3.4	Příprava sloupku před instalací převodového pohonu	8	7.4	Programování první úrovně (funkce ON – OFF)	17
3.5	Instalace převodového pohonu	9	7.5	Programování druhé úrovně (nastavitelné parametry)	17
3.6	Seřízení mechanických koncových spínačů	10	<b>8</b>	Rozšiřující informace	21
3.7	Ruční odblokování a zablokování převodového pohonu	10	8.1	Přidání anebo odebrání příslušenství	21
<b>4</b>	Elektrické zapojení	10	8.2	Speciální funkce	25
4.1	Popis elektrických zapojení	10	<b>9</b>	Co dělat, když... (průvodce při řešení problémů)	27
<b>5</b>	Závěrečné kontrolní operace a uvedení zařízení do provozu	11	9.1	Řešení problémů	27
5.1	Volba směru pohybu	11	9.2	Přehled minulých neobvyklých stavů	28
5.2	5.2 Připojení napájecího napětí	11	9.3	Signalizace vydávaná výstražnou lampou	29
5.3	Načtení příslušenství	11	9.4	Signalizace vydávaná řídicí jednotkou	30
5.4	Načtení délky křídla brány	12		<b>Technické parametry výrobku</b>	<b>32</b>
5.5	Kontrola chodu brány	13		<b>Návod k použití</b>	<b>35</b>
5.6	Připojení dalšího příslušenství	13		<b>Obrázková část</b>	<b>37</b>

## UPOZORNENÍ!!!

Tento manuál je určen pouze pro technický personál, který má příslušnou kvalifikaci pro instalaci. Žádná z informací, kterou obsahuje tento materiál není určena pro finálního uživatele. Tento manuál je určen pro pohon Nice a nesmí být použit pro jiné výrobky. Pohon Nice slouží jako ovládací prvek k automatizační technice, každé jiné použití je nevhodné a tudíž je zakázáno podle platných předpisů. Výrobce doporučuje přečíst si pozorně alespoň jednou veškeré instrukce předtím, než přistoupíte k vlastní instalaci. Je Vaší povinností provést vše tak „bezpečně“, jak to jen jde. Instalace a údržba musí být prováděna výhradně kvalifikovaným a zkušeným personálem, a to dle následujících českých norem a vládních nařízení:

*zákon č. 22/1997 sb. O technických požadavcích na výrobky  
nařízení vlády č. 168, 169 a 170 ze dne 25. června 1997  
nařízení vlády č. 378/2001 ze dne 12. září 2001*

Nekvalifikovaný personál nebo ti, kteří neznají aplikované normy v kategorii „Automatizace“, se musí zdržet instalace. Pokud někdo provozuje tento systém, aniž by respektoval aplikované normy, je plně zodpovědný za případné škody, které by zařízení mohlo způsobit!

# 1. Všeobecná upozornění a bezpečnostní opatření

## 1.1 Bezpečnostní upozornění



**Pozor:** Tento manuál obsahuje důležité instrukce a bezpečnostní upozornění!

Chybně provedená instalace může zapříčinit těžká poranění osob!

Dříve, než začnete výrobek instalovat, přečtěte si pozorně všechny kapitoly tohoto manuálu!

V případě jakýchkoli pochybností přerušete okamžitě instalaci a obraťte se na autorizovaný servis společnosti Nice!



**Pozor:** Tento manuál obsahuje důležité instrukce: dobře jej uschovejte pro jeho případné pozdější použití při provádění údržby nebo při likvidaci zařízení!

### **Zvláštní upozornění týkající se vhodnosti použití tohoto výrobku v souvislosti se směrnicí „Strojní zařízení“ 98/37/ES (2006/42/ES):**

- Tento výrobek je uváděn na trh jako „součást strojního zařízení“ a je tedy vyroben za účelem jeho zabudování do strojního zařízení, případně zkompletování s dalšími strojními zařízeními, aby tak bylo vytvořeno „jediné strojní zařízení“ ve smyslu směrnice 2006/42/ES, a to výhradně ve spojení s dalšími komponenty a pouze takovými způsoby, které jsou výslovně uvedené v tomto instruktážním manuálu.

Upozorňujeme, že v souladu se směrnicí 2006/42/ES, není povoleno uvádět tento výrobek do provozu, pokud výrobce strojního zařízení, do něhož je tento výrobek zabudován, neposoudil a neprohlásil takové strojní zařízení jako shodné ve smyslu směrnice 2006/95/CE.

### **Zvláštní upozornění týkající se vhodnosti použití tohoto výrobku v souvislosti se směrnicí pro „Nízké napětí“ 73/23/EHS a 2006/95/ES:**

- Tento výrobek splňuje požadavky stanovené směrnicí pro „Nízké napětí“, pokud je používán v souladu s instrukcemi a v konfiguracích uvedených v tomto instruktážním manuálu a jestliže je používán ve spojení s dalšími komponenty, které jsou uvedené v katalogu výrobků společnosti Nice S.p.a.

Výrobce nezaručuje, že budou splněny všechny náležitosti a parametry, pokud by byl tento výrobek používán v jiných konfiguracích anebo společně s jinými výrobky než s těmi, které doporučil výrobce; je zakázáno používat tento výrobek, pokud technik odpovědný za provedení instalace neprovedl splnění všech požadavků předepsaných výše uvedenou směrnicí.

### **Zvláštní upozornění týkající se vhodnosti použití tohoto výrobku v souvislosti se směrnicí pro „Elektromagnetickou kompatibilitu“ 2004/108/ES:**

- Tento výrobek byl podroben příslušným zkouškám na elektromagnetickou kompatibilitu za takových provozních podmínek, které jsou pro výrobek nejkritičtější, v konfiguracích uvedených v tomto instruktážním manuálu a ve spojení s výrobky uvedenými v katalogu výrobků společnosti Nice S.p.a.

Výrobce nezaručuje, že budou splněny všechny náležitosti, parametry a požadavky týkající se elektromagnetické kompatibility, jestliže bude tento výrobek používán v jiných konfiguracích anebo společně s jinými výrobky než s těmi, které doporučil výrobce; je zakázáno používat tento výrobek, pokud technik odpovědný za provedení instalace neprovedl splnění všech požadavků předepsaných výše uvedenou směrnicí.

## 1.2 Bezpečnostní upozornění týkající se instalace

- Dříve, než začnete výrobek instalovat, zkontrolujte, jestli je skutečně vhodný k tomu, aby poháněl vaši bránu nebo vrata (viz kapitola 3 a "Technické parametry výrobku"). Pokud zjistíte, že k takovému účelu není vhodný, NEPOKRAČUJTE v instalaci.
- Všechny instalační práce a údržba zařízení musí být prováděné na automatizační technice odpojené od zdroje elektrického napájení. Pokud není rozpojovací zařízení, které automatizační techniku odpojí od elektrického napájení, na dohled z místa, kde je nainstalovaná automatizační technika, je nutné, dříve než zahájíte příslušné práce, opatřit rozpojovací zařízení výstražnou tabulkou: **POZOR! NA ZAŘÍZENÍ JE PROVÁDĚNA ÚDRŽBA!**
- Během instalace zacházejte s výrobkem opatrně, nevystavujte jej tlaku, nárazům nebo pádu a zajistěte, aby nepřišel do styku s žádnými kapalinami.

Nenechávejte výrobek v blízkosti tepelných zdrojů a ani jej nevystavujte působení plamenů. Takové vlivy by jej mohly poškodit a negativně ovlivnit jeho funkčnost, způsobit požár nebo být zdrojem nebezpečných situací.

Pokud by k něčemu takovému přece jenom došlo, okamžitě přerušete instalaci zařízení a obraťte se na autorizovaný servis společnosti Nice.

- Žádnou součást výrobku nijakým způsobem neupravujte. Nepovolené úpravy by mohly být příčinou nesprávné funkčnosti zařízení. Výrobce se zříká jakékoli odpovědnosti za škody způsobené svévolně upravenými výrobky.
- Pokud je brána, kterou chcete automatizovat, vybavená dveřmi pro pěší, je nutné je vybavit zařízením s kontrolním systémem, který znemožní uvedení pohonu do chodu po celou dobu, kdy jsou dveře pro pěší otevřené.
- Elektrické napájecí vedení použité pro automatizační techniku musí být vybavené vhodným vypínačem nebo rozpojovacím zařízením (není součástí dodávky), které pohon odpojí od elektrické rozvodné sítě. Jeho rozpojené kontakty musí zajišťovat úplné odpojení zařízení od zdroje elektrické energie v souladu s podmínkami předepsanými pro III. kategorii zabezpečení proti přepětí.



**Pozor:** Je přísně zakázáno napájet pohon předtím, než je jeho instalace úplně dokončena!

- Klíčový spínač musí být umístěn na dohled od automatizační techniky, současně však dostatečně daleko od pohyblivých částí automatizace, minimálně ve výšce 1,5 m od země a nesmí být volně přístupný neoprávněným osobám. Pokud jej používáte v provozním režimu "v přítomnosti obsluhy", ujistěte se vždy nejprve, jestli se v blízkosti automatizační techniky nepohybují nějaké osoby.
- Zkontrolujte jestli nejsou v blízkosti brány místa, kde by mohlo dojít k zachycení nebo sevření osob mezi pohyblivou a pevnou částí konstrukce, zejména v okamžiku, kdy je brána úplně otevřená nebo zavřená; pokud tomu tak je, vhodným způsobem taková místa zabezpečte.
- Tento výrobek není možné považovat za plnohodnotný zabezpečovací systém proti vniknutí do objektu. Pokud chcete místo účinně zabezpečit, je nutné doplnit automatizační techniku o další zabezpečovací zařízení.
- Na základě dané situace pro aplikaci a po zvážení případných možných rizik zjistěte, jestli nebude nutné použít další typy příslušenství, aby mohla být realizace brány, vybavené automatizační technikou, řádně dokončena; v úvahu je nutné vzít například následující rizika: náraz, sevření, přiskřípnutí, vtažení a další nebezpečí tohoto typu.
- Pokud dojde k vypnutí automatických vypínačů nebo jističů anebo se přepálí pojistky, je před jejich zapnutím nebo výměnou nejprve nutné zjistit a odstranit příčinu této závady.
- Automatizační techniku není možné používat před jejím uvedením do provozu podle instrukcí uvedených v kapitole "Kolaudace a uvedení do provozu".
- Automatizační techniku často kontrolujte, abyste zjistili, jestli je dobře vyvážená, jestli nevykazuje známky opotřebení, nejsou poškozené elektrické kabely nebo mechanické součástky. Nepoužívejte automatizační techniku v případě, že je nutné ji seřadit anebo opravit.
- Pokud automatizační techniku delší dobu nepoužíváte, je z důvodu zamezení úniku škodlivých látek ze záložní baterie PS124 (volitelné příslušenství) vhodné ji ze zařízení vyjmout a uskladnit na suchém místě.
- Obalové materiály, v nichž je výrobek dodáván, musí být zlikvidované v naprostém souladu s místně platnými nařízeními.

### 1.3 Bezpečnostní upozornění týkající se používání výrobku

- Tento výrobek není určený k tomu, aby byl používán osobami (včetně dětí), jejichž fyzické, smyslové nebo rozumové schopnosti jsou nějakým způsobem omezené. Stejně tak není určený pro osoby, kterým schází jistá zkušenost a nemají ani znalosti o provozu a ovládání automatizační techniky a nejsou v takovém případě v doprovodu jiné osoby, která takové znalosti a zkušenosti má a je odpovědná za jejich bezpečnost.
- Děti, které se nachází v blízkosti automatizační techniky, musí být pod dohledem dospělých. V žádném případě si děti nesmí hrát s automatizační technikou nebo jejím příslušenstvím.
- Nedovolte, aby si děti hrály s nainstalovanými ovládacími prvky. Přenosné dálkové ovladače mějte vždy mimo dosah dětí.
- K čištění povrchových ploch výrobku používejte měkký, mírně navlhčený hadřík. Při čištění používejte pouze vodu; v žádném případě nepoužívejte čisticí prostředky, ředidla nebo rozpouštědla.

## 2. Popis výrobku a možnosti jeho použití

Tento výrobek je určený pro automatizaci posuvných bran v privátním sektoru; jedná se o skrytý převodový pohon, který se instaluje dovnitř sloupku brány.



**Pozor:** Jakékoli jiné použití výrobku, které by bylo v rozporu s instrukcemi uvedenými v tomto manuálu anebo jeho instalace v nevhodném prostředí, bude považovaná za nevhodnou a zakázanou!

Pohon NKSL 400 je vybavený elektronickou řídicí jednotkou s hřebenovým spojovacím kontaktem. Elektrické připojení externího příslušenství je zjednodušené díky použití technologie "BlueBUS", která umožňuje připojení několika zařízení prostřednictvím pouhých 2 vodičů.

Pokud je napájený z elektrické rozvodné sítě, může být pohon NKSL 400 navíc vybavený záložní baterií (mod. PS124, volitelné příslušenství), která v případě výpadku dodávky elektrické energie bude automatizační technice zaručovat provedení několika pracovních cyklů během doby, než dojde k obnově dodávky elektrické energie.

V případě přerušení dodávky elektrické energie je samozřejmě možné ovládat bránu i ručně po odblokování převodového motoru pomocí příslušného klíče (viz kapitola 3.7); anebo můžete použít volitelné příslušenství: záložní baterii PS124, která zajistí provedení několika pracovních cyklů právě během výpadku dodávky elektrické energie.

Tato automatizační technika umožňuje instalaci různého příslušenství, které rozšiřuje její provozní možnosti a zvyšuje bezpečnost.

## 3. Instalace

### 3.1 Kontrolní a přípravné práce před instalací



**Pozor:** Instalace pohonu NKSL 400 musí být výhradně provedena kvalifikovaným a zkušeným technikem, v souladu s instrukcemi uvedenými v tomto manuálu a místně platnými zákony, bezpečnostními a technickými normami!

**Předtím než začnete pohon NKSL 400 instalovat, je nutné provést níže uvedené kontrolní operace:**

- Zkontrolujte, jestli jsou všechny materiály, které budete při instalaci používat, v perfektním stavu a jestli jsou vhodné pro zamýšlené použití.
- Zkontrolujte, jestli je konstrukce brány vhodná k tomu, aby mohla být vybavena automatizační technikou.
- Zkontrolujte, jestli je hmotnost křídla brány a jeho rozměry v rozsahu mezních hodnot předepsaných pro použití pohonu; viz kapitola "3.2 Omezení pro použití výrobku".
- Zkontrolujte podle údajů uvedených v kapitole "Technické parametry výrobku", jestli je síla nutná k uvedení brány do chodu nižší než polovina "maximálního krouticího momentu" a jestli je síla nutná k udržení brány v chodu, nižší než polovina "jmenovitého krouticího momentu". Doporučujeme ponechat navíc rezervu 50%, protože nepříznivé povětrnostní podmínky mohou značně zvýšit tření brány.
- Zkontrolujte, jestli jsou vnitřní rozměry sloupku dostatečné pro instalaci pohonu (minimálně 140 × 140 mm).
- Zkontrolujte, jestli bude možné pohon dobře do sloupku uložit a uchytit.
- Zkontrolujte, jestli je ve vnitřní části sloupku, zejména v zadní části, dostatek místa pro uložení převodového pohonu a pro protažení a zapojení kabelů.
- Zkontrolujte, jestli je sloupek, který je vlastně součástí zařízení, správně uzemněný.



**Pozor:** Zkontrolujte, jestli je sloupek vhodně připravený, v souladu s místně platnými technickými normami, jestli je v horní části dobře uzavřený a jestli bude zaručovat dosažení úrovně krytí alespoň IP44!

- Zkontrolujte v celém rozsahu dráhy brány, jak při jejím otevírání, tak i zavírání, jestli její pohyb v některých místech neomezuje zvýšené mechanické tření.
- Zkontrolujte, jestli nehrozí nebezpečí vykolejení křídla brány anebo jeho vyjetí z vedení na konci dráhy.
- Zkontrolujte, jestli jsou mechanické dorazy na obou koncích dráhy dostatečně robustní a jestli nemůže dojít k jejich deformaci ani poté, co do nich brána narazí vší silou.
- Zkontrolujte, jestli je brána dobře vyvážená, to znamená, že se po zastavení v kterémkoli bodě její dráhy nesmí sama uvádět do pohybu.
- Zjistěte, jestli v místě, kde bude nainstalovaný převodový pohon, nehrozí zaplavení vodou; v případě potřeby je možné převodový pohon nainstalovat ve zvýšené pozici nad úroveň terénu.
- Zkontrolujte, jestli bude po instalaci převodového pohonu zaručena snadná a bezpečná manipulace s odblokovacím mechanismem.
- Zkontrolujte, jestli je v místech zvolených pro instalaci příslušenství dostatečně pevný povrch a jestli nebudou tato zařízení vystavena nebezpečí nárazu.
- Zajistěte, aby se součásti automatizační techniky nedostali do kontaktu s vodou nebo jinými kapalinami.
- Nenechávejte pohon NKSL 400 v blízkosti tepelných zdrojů a ani jej nevystavujte působení plamenů; výrobek nesmí být nainstalovaný ve výbušném prostředí a ani v silně kyselém nebo slaném prostředí; působení takových negativních vlivů by mohlo pohon NKSL 400 poškodit a být příčinou jeho špatné funkčnosti nebo přímo ohrozit uživatele automatizační techniky.
- V případě, že je brána vybavena i vchodem pro pěší, který je přímo součástí křídla brány anebo jsou v blízkosti brány dveře, které by mohly zasahovat do dráhy brány, je nutné zhodnotit možná rizika a v případě potřeby zajistit nějaký vhodný blokovací systém pro tyto dveře nebo vchod.
- Řídicí jednotku připojte k elektrickému napájecímu vedení, které je vybavené bezpečným uzemněním.
- Připojte bránu k zemnění v souladu s platnými technickými normami.

- Elektrické napájecí vedení určené pro automatizační techniku musí být vybaveno vhodným vypínačem nebo rozpojovacím zařízením, které pohon odpojí od elektrické rozvodné sítě. Jeho rozpojené kontakty musí zajišťovat úplné odpojení zařízení od zdroje elektrické energie v souladu s podmínkami předepsanými pro III. kategorii zabezpečení proti přepětí. V případě nutnosti bude toto zařízení sloužit k rychlému a bezpečnému odpojení napájecího vedení od automatizační techniky.

Pokud není rozpojovací zařízení elektrického napájecího vedení umístěno v blízkosti automatizační techniky, musí být vybaveno vhodným zabezpečovacím systémem, který bude zaručovat, že nemůže dojít k nežádoucímu anebo neoprávněnému opětovnému zapojení zařízení, aby tak nemohla být ohrožena bezpečnost osob, které se budou pohybovat v blízkosti automatizační techniky. Rozpojovací zařízení není dodávané společně s výrobkem.

### 3.2 Omezení pro použití výrobku

Technické údaje, které se týkají výkonu pohonů řady NKSL 400, jsou uvedené v kapitole “Technické parametry” a jsou to jediné hodnoty, na jejichž základě je možné správně posoudit vhodnost konkrétního pohonu pro zamýšlené použití. Konstrukční charakteristika pohonů NKSL 400 z nich dělá pohony určené pro automatizaci posuvných bran, jejichž maximální rozměry a hmotnost jsou uvedené v tabulkách 1 a 2.

Skutečná vhodnost konkrétního pohonu NKSL 400 pro automatizování požadované posuvné brány závisí i na mechanickém tření a na dalších nepříznivých fyzikálních jevech, i nahodilých, jako je například vytvoření ledu, který by mohl omezovat pohyb křídla brány.

Kvůli prověření skutečného stavu je v každém případě nutné změřit sílu potřebnou pro udržení křídla brány v pohybu v celém rozsahu délky dráhy a přitom kontrolovat, jestli tato síla nepřekročí polovinu “nominálního kroučícího momentu”, uvedeného v kapitole “Technické parametry” (doporučujeme, aby zůstala ještě 50% rezerva, protože nepříznivé povětrnostní podmínky mohou významně zvýšit mechanické tření brány).

Kromě toho je pro stanovení maximálního povoleného počtu pracovních cyklů za hodinu, po sobě jdoucích pracovních cyklů a maximální povolené rychlosti nutné vzít v úvahu parametry uvedené v tabulkách 1 a 2.

Tabulka 1: Mezní hodnoty v souvislosti s délkou křídla brány	
Délka křídla (m)	Max. počet pracovních cyklů za hodinu
Do 4	35
	14
4-6	23
	11

Tabulka 2: Mezní hodnoty v souvislosti s hmotností křídla brány	
Hmotnost křídla (m)	Percentuální vyjádření počtu pracovních cyklů a maximální povolená rychlost
Do 200	100% V6 = Nejvyšší rychlost
200-400	50% V5 = Velmi vysoká rychlost

Délka křídla brány slouží k určení maximálního počtu pracovních cyklů za jednu hodinu a maximálního počtu po sobě jdoucích pracovních cyklů, zatímco hmotnost křídla slouží k vymezení procentuálního snížení počtu pracovních cyklů a ke stanovení maximální povolené rychlosti; pokud je například křídlo brány dlouhé 5 m, bylo by možné vykonat 23 pracovních cyklů za hodinu a 11 po sobě jdoucích pracovních cyklů, ale když křídlo váží 350 kg, je nutné tyto hodnoty snížit na 50% a výsledek je potom přibližně 11 pracovních cyklů za hodinu a 5 po sobě jdoucích pracovních cyklů, zatímco maximální povolená rychlost by byla V5: “Velmi vysoká rychlost”.

Aby nedocházelo k přehřívání pohonu, je řídicí jednotka vybavená omezovačem počtu pracovních cyklů, který je založený na sledování namáhání pohonu a na měření délky pracovních cyklů; tento omezovač zasáhne v případě, že dojde k překročení maximálních povolených hodnot.

Omezovač pracovních cyklů měří také teplotu okolního prostředí a v případě, že je naměřená příliš vysoká teplota, zajistí omezovač další snížení počtu pracovních cyklů.

### 3.2.1 Životnost výrobku

Životnost je vyjádření průměrné ekonomické použitelnosti výrobku. Hodnota je značně ovlivněná indexem provozního zatížení, tj. souhrnem všech faktorů, které zvyšují opotřebení zařízení, viz tabulka 3.

**Při stanovení přibližné životnosti vaší automatizační techniky postupujte podle níže uvedených bodů:**

**01.** Sečtěte hodnoty jednotlivých položek uvedených v tabulce 3, které se týkají stávajících podmínek vaší automatizační techniky.

**02.** V grafu 1 z takto zjištěné hodnoty vedte svislou přímkou, která musí protnout křivku; z tohoto průmětu pak vedte vodorovnou přímkou, která musí protnout svislou osu s "pracovními cykly". Zjištěná hodnota je přibližná životnost vašeho výrobku.

Hodnoty životnosti, které jsou uvedené v grafu, je možné dosáhnout pouze za podmínky, že je bezpodmínečně dodržovaná pravidelná údržba zařízení podle instrukcí uvedených v kapitole "Plán údržby".

Přibližná životnost automatizační techniky je stanovena na základě výpočtů získaných při navrhování výrobku a na základě výsledků zkoušek provedených na prototypch.

Protože se jedná pouze o přibližný odhad, není možné získané údaje považovat za zaručenou délku životnosti výrobku.

**Příklad výpočtu životnosti: automatizační technika nainstalovaná na bráně s křídlem dlouhým 4,5 m a o hmotnosti 250 kg; brána se nachází v blízkosti moře:**

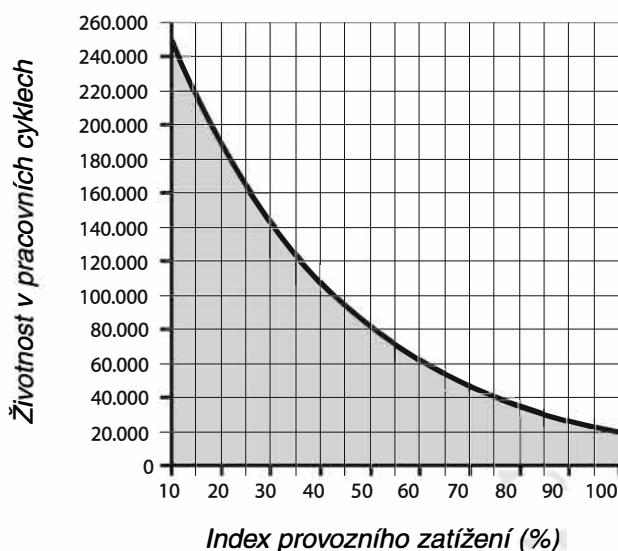
V tabulce 3 získáte "index provozního zatížení" pro tento typ instalace: 10% ("délka křídla"), 15% ("hmotnost křídla") a 15% ("prašnost, písek nebo sůl").

Tyto indexy musíte sečíst, abyste získali index celkového provozního zatížení, který v tomto případě dosahuje 40%.

S využitím takto získané hodnoty (40%) vyhledejte v grafu 1 na vodorovné ose ("index provozního zatížení") odpovídající hodnotu na svislé ose, tj. "počet pracovních cyklů", které bude tento výrobek schopný vykonat během své životnosti = přibližně 105.000 pracovních cyklů.

Tabulka 3		Index provozního zatížení
Délka křídla	< 3 m	0 %
	3-4 m	5 %
	4-5 m	10 %
	5-6 m	20 %
Hmotnost křídla	< 200 kg	0 %
	200-300 kg	15 %
	300-400 kg	30 %
Teplota okolního prostředí je vyšší než 40°C anebo nižší než 0°C anebo vlhkost je vyšší než 80%		20 %
Přítomnost prachu, písku nebo soli		15 %
Nastavení síly motoru na "úroveň 4"		15 %

GRAF 1



### 3.3 Přípravné práce před instalací pohonu

Na obr. 2 je nakreslený příklad automatizační techniky, sestavené z komponentů vyráběných společnostmi Nice:

- a Klíčový spínač
- b Fotobuňky na sloupku
- c Fotobuňky
- d Primární pevná bezpečnostní lišta (volitelné příslušenství)
- e Primární pohyblivá bezpečnostní lišta
- f Držák koncového spínače v "otevřené" pozici
- g Hřeben
- h Sekundární pevná bezpečnostní lišta (volitelné příslušenství)
- i Výstražná lampa se zabudovanou anténou
- l Pohon NKSL 400
- m Držák koncového spínače v "zavřené" pozici
- n Sekundární pohyblivá bezpečnostní lišta (volitelné příslušenství)

Tyto komponenty jsou rozmístěné podle typické a běžně používané sestavy automatizační techniky. S přihlédnutím k obr. 2 určete přibližně místa, na kterých budou nainstalované jednotlivé komponenty, ze kterých bude automatizační technika sestavená.

**Důležité upozornění:** Dříve, než provedete instalaci zařízení, připravte si elektrické kabely potřebné pro zapojení všech použitých zařízení; přitom postupujte podle obr. 2 a podle "Tabulky 4 - Technické parametry elektrických kabelů".



**Pozor:** Pozor při ukládání ochranných trubek pro kabelová vedení mějte na paměti, že z důvodu možného proniknutí vody do rozvodných krabic může v propojovacích trubkách docházet ke kondenzaci vody, která by se pak mohla dostat i přímo do řídicí jednotky a mohla by dokonce vážně poškodit elektrické obvody!

Tabulka 4: Technická specifikace elektrických kabelů		
Zapojení	Typ kabelu	Maximální povolená délka
A: Napájecí vedení	kabel 3 × 1,5 mm <sup>2</sup>	30 m (poznámka 1)
B: Výstražná lampa s anténou	1 ks kabel 2 × 0,5 mm <sup>2</sup>	20 m (doporučujeme kratší než 5 m)
	1 ks stíněný kabel typ RG58	
C: Fotobuňky	1 ks kabel 2 × 0,5 mm <sup>2</sup>	30 m (poznámka 2)
D: Klíčový spínač	2 ks kabel 2 × 0,5 mm <sup>2</sup> (poznámka 3)	50 m
E: Pevné bezpečnostních lišty	1 ks kabel 2 × 0,5 mm <sup>2</sup> (poznámka 4)	30 m
F: Pohyblivé bezpečnostní lišty	1 ks kabel 2 × 0,5 mm <sup>2</sup> (poznámka 4)	30 m (poznámka 5)

**Poznámka 1:** pokud je napájecí kabel delší než 30 m, je nutné zvolit kabel s větším průřezem, například 3 × 2,5 mm<sup>2</sup>, a dále je nutné provést bezpečné uzemnění, umístěné v blízkosti automatizační techniky.

**Poznámka 2:** jestliže je kabel "BLUEBUS" delší než 30 m, jeho maximální délka může být 50 m, je nutné použít kabel 2 × 1 mm<sup>2</sup>.

**Poznámka 3:** oba kabely 2 × 0,5 mm<sup>2</sup> mohou být nahrazené jediným kabelem 4 × 0,5 mm<sup>2</sup>.

**Poznámka 4:** pokud je nainstalovaný větší počet bezpečnostních lišt než jedna, odkazujeme ohledně typu doporučeného zapojení na kapitolu "8.1.2 Vstup STOP".

**Poznámka 5:** v případě zapojení pohyblivých bezpečnostních lišt, nainstalovaných na křídlo posuvné brány, je nutné použít vhodné příslušenství, které zajišťuje spojení i v době, kdy je křídlo brány v pohybu.



**Pozor:** Použité kabely musí být vhodné pro daný typ prostředí, ve kterém je instalace provedena!

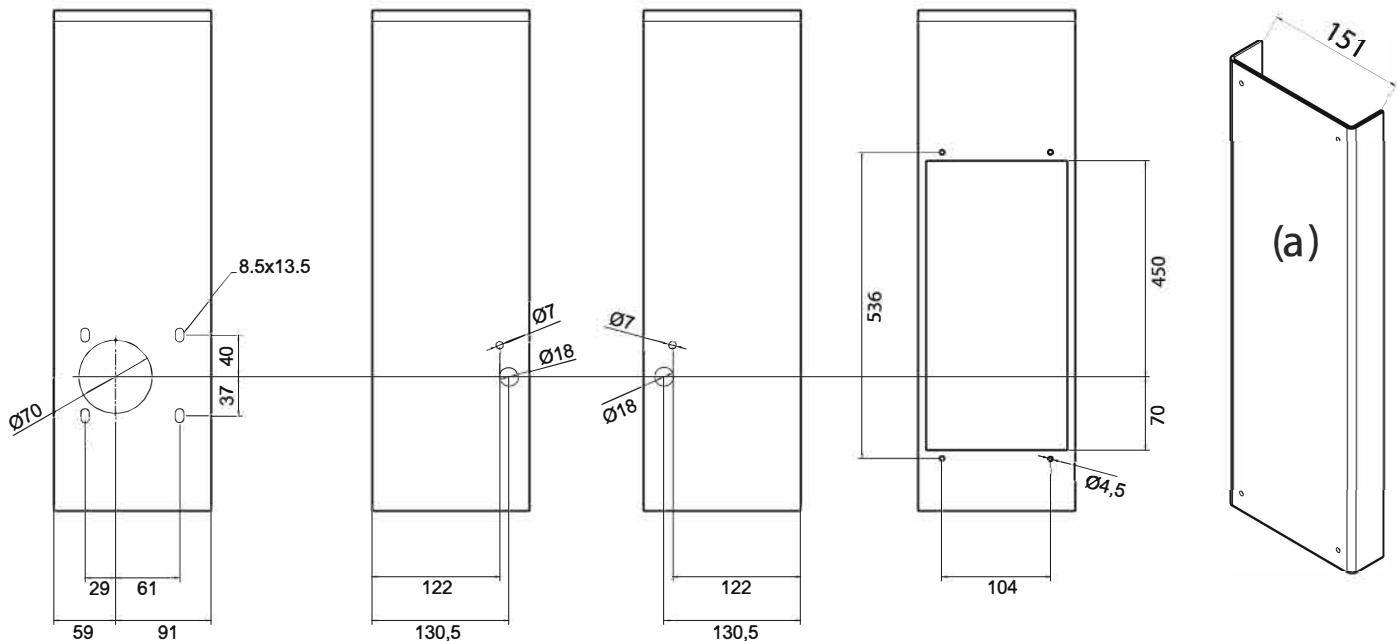
### 3.4 Příprava sloupku před instalací převodového pohonu

#### Upozornění

- Sloupek musí být v horní části uzavřený.
- Rozměry otvoru pro uložení převodového pohonu do sloupku musí být 520 × 134 mm.

**Poznámka:** Doporučujeme vyrobit vhodný kryt, např. jako na obr. (a): 151 mm, vnitřní rozměr.





### 3.5 Instalace převodového pohonu

#### Bezpečnostní upozornění

- Chybně provedená instalace může způsobit těžká zranění techniků, kteří provádí instalační práce na zařízení anebo koncových uživatelů, kteří zařízení používají.
- Dříve, než začnete s kompletací automatizační techniky, proveďte předběžné kontrolní operace popsané v kapitolách 3.1 a 3.2.

Předtím, než začnete pohon instalovat, doporučujeme posunout křídlo brány do poloviny jeho dráhy a pak převodový pohon připevnit k montážní základně (sloupku). Tímto způsobem bude zaručeno správné provedení automatického seřízení mechanických koncových spínačů (kapitola 3.6).

**01.** Nasadte krytku odblokovacího mechanismu na příslušný otvor a připevněte ji pomocí dodaného šroubu a podložky (obr. 3).

**02.** V případě, že by instalace nebyla snadno proveditelná, použijte 2 dodané bezhlavé šrouby a našroubujte je do otvorů ve sloupku (obr. 4).

Převodový pohon vložte do vnitřní části sloupku a uložte jej tak, aby se překrývaly příslušné otvory (obr. 5).

**03.** Vyšroubujte bezhlavé šrouby a převodový pohon připevněte pomocí příslušných šroubů M8, které jsou součástí balení (obr. 6).

**Důležité upozornění:** Seřízení převodového pohonu ve svislém směru je možné v rozsahu 5 mm.

**04.** Trojúhelníkový čep vložte do vnitřní části uložení hřídele odblokovacího mechanismu (obr. 7).

Přesah čepu je možné seřídit a přizpůsobit jej tak šířce sloupku. Potom zkontrolujte jeho funkčnost pomocí odblokovacího klíče. Čep zajistěte dodaným šroubkem a přitom dávejte pozor, aby byl dotažený na rovné plošce čepu.

**05.** Nyní, pokud je už brána vybavená hřebenem, proveďte seřízení mechanických koncových spínačů, podle instrukcí uvedených v kapitole 3.6.

**Pokud musíte hřeben teprve nainstalovat postupujte níže uvedeným způsobem:**

**a)** Křídlo ručně posuňte minimálně do vzdálenosti 50 cm od koncového spínače v zavřené pozici.

**b)** Položte hřeben na pastorek, zkontrolujte jestli je v rovnoběžné poloze vůči křídлу brány a jestli je v celé délce dodržena vůle 1-2 mm mezi pastorkem a hřebenem.

**c)** Křídlo ručně posuňte a úplně bránu zavřete, potom zkontrolujte jestli je první držák použitý pro připevnění hřebene přesně ve středu pastorku.

### 3.6 Seřízení mechanických koncových spínačů

01. Odblokujte převodový pohon pomocí příslušného klíče (viz kapitola 3.7);
02. Potom ručně bránu úplně otevřete a pak zavřete, aby se mohlo provést automatické seřízení mechanických koncových spínačů.

**Důležité upozornění:** Při posouvání brány kontrolujte, jestli se hřeben posouvá rovnoběžně s pastorkem s maximálním povoleným vyosením v rozsahu 5 mm, a jestli je v celé délce dodržena vůle 1-2 mm mezi pastorkem a hřebenem (obr. 8).

03. Nakonec ručně posuňte křídlo brány do poloviny jeho dráhy a zablokujte převodový pohon pomocí příslušného klíče (viz kapitola 3.7).

### 3.7 Ruční odblokování a zablokování převodového pohonu

Převodový pohon je vybavený mechanickým odblokovacím systémem, díky kterému je možné bránu otevírat a zavírat i ručně.

Tato možnost ruční manipulace s bránou je potřebná při výpadku dodávky elektrické energie, v případech, kdy automatická technika nereaguje normálním způsobem a během prováděné instalace.

01. Odsuňte kolečko, které zakrývá zámek (obr. 9).
02. Zastrčte do otvoru klíč a otočte jím ve směru hodinových ručiček o 90° (obr. 10).
03. Od tohoto okamžiku můžete bránu posouvat ručně do požadované pozice.

## 4. Elektrické zapojení



**Pozor:** Veškerá elektrická zapojení musí být prováděna na zařízení, které není napájeno elektrickou energií, a s odpojenou záložní baterií, pokud je součástí zařízení!

01. Natáhněte všechny spojovací kabely směrem k příslušenství, které budete zapojovat, a nechte je přibližně o 20-30 cm delší, než je nezbytně nutné. Ohledně správného typu kabelů viz tabulka 5 a zapojení je zakreslené na obrázku 2.
02. Pomocí stahovacího pásku stáhněte k sobě jednotlivé kabely, které vedou do převodového pohonu; stahovací pásek dejte těsně pod vstupní otvor, kterým jsou kabely protažené.
03. Připojte napájecí kabel k příslušné svorce podle obrázku 11 a pak stahovacím páskem zajistěte polohu kabelu k první kabelové úchytky.
04. Provedte zapojení i zbývajících kabelů podle schémat na obrázcích 12 a 13. Kvůli usnadnění práce je možné svorky vyndat.
05. Po dokončení všech zapojení zajistěte polohu k sobě stažených kabelů pomocí příslušných kabelových úchytek (obr. 12), polohu zbývajících částí kabelu od antény zajistěte pomocí ostatních kabelů.

Při zapojování 2 pohonů nainstalovaných na protilehlých křídlech brány postupujte podle instrukcí uvedených v kapitole "8.1.5 NKSL 400 v provozním režimu Slave".

### 4.1 Popis elektrických zapojení

**FLASH** = Výstup pro jednu nebo dvě výstražné lampy "LUCYB" anebo podobné s jednou 12 V žárovkou a s maximálním příkonem 21 W.

**S.C.A.** = Výstup "kontrolka otevřené brány"; můžete k němu připojit jednu signalizační 24 V žárovku s maximálním příkonem 4 W. Výstup je možné naprogramovat i na jiné funkce; viz kapitola "7.4 Funkce druhé úrovně".

**BLUEBUS** = K této svorce můžete připojit kompatibilní zařízení; všechna zařízení se zapojují paralelně prostřednictvím pouhých dvou vodičů, kterými je vedeno jak elektrické napájení, tak i komunikační signály. Další informace o BlueBUS jsou uvedené v kapitole "8.1.1 BlueBUS".

**STOP** = Vstup pro zařízení, která zablokují nebo případně zastaví probíhající pracovní cyklus; s přihlédnutím k příslušným opatřením je možné ke vstupu připojit "rozpínací kontakty", "spínací kontakty" anebo příslušenství s trvalým odporem. Další informace o vstupu STOP jsou uvedené v kapitole "8.1.2 Vstup STOP".

**PP** = Vstup pro příslušenství, které ovládá chod zařízení v provozním režimu „krok-krok“, ke vstupu je možné připojovat "spínací kontakty".

**OPEN (OTEVŘÍT)** = Vstup pro příslušenství, které ovládá pouze otevírání automatizační techniky; ke vstupu lze připojit "spínací kontakty".

**CLOSE (ZAVŘÍT)** = vstup pro příslušenství, které ovládá pouze zavírání automatizační techniky; ke vstupu lze připojit "spínací kontakty".

**ANTENNA** = vstup pro připojení antény přijímače rádiového signálu (anténa je zabudovaná do výstražné lampy LUCY B).

## 5. Závěrečné kontrolní operace a uvedení zařízení do provozu

Předtím, než začnete provádět jednotlivé kontrolní operace a než uvedete automatizační techniku do chodu, doporučujeme vám, abyste dali křídlo brány přibližně do poloviny její dráhy, aby byl umožněn pohyb jak směrem pro otevírání, tak zavírání.

### 5.1 Volba směru pohybu

Podle polohy převodového pohonu vůči křídlu brány je nutné zvolit směr pohybu při otevírání; jestliže se při otevírání musí křídlo brány pohybovat směrem doleva, je nutné přepnout přepínač do polohy nalevo tak, jak je to znázorněno na obrázku.



*Pokud se během otevírání musí křídlo brány pohybovat směrem doprava, je nutné přepnout přepínač do polohy napravo tak, jak je to znázorněno na obrázku.*

### 5.2 Připojení napájecího napětí



**Pozor:** Připojení napájecího napětí k pohonu NKSL 400 musí být provedeno zkušeným a kvalifikovaným technikem, který splňuje příslušné požadavky a samotné připojení musí být provedeno v souladu se zákony, normami a předpisy!

**Ohledně toho, co pohon NKSL 400 připojíte ke zdroji elektrické energie, je vhodné provést několik jednoduchých kontrolních operací:**

01. Zkontrolujte, jestli LED dioda BlueBUS pravidelně bliká s frekvencí jedno rozsvícení za sekundu.
02. Zkontrolujte, jestli blikají i LED diody na fotobuňkách (jak na vysílači TX, tak na přijímači RX); není důležité, jaký je průběh blikání, to závisí na dalších faktorech.
03. Ujistěte se, že nesvítí výstražná lampa, připojená k výstupu FLASH, a signalizační žárovka, připojená k výstupu S.C.A. (kontrolka otevřené brány).

Jestliže tomu tak není, odpojte okamžitě elektrické napájecí vedení od řídicí jednotky a ještě jednou a pozorněji zkontrolujte elektrická zapojení.

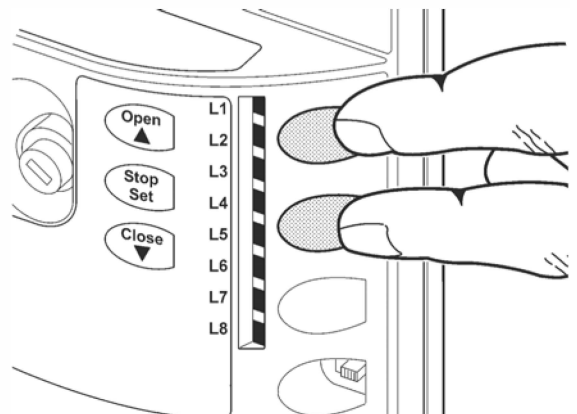
Další užitečné informace pro zjištění poruch a jejich diagnostiku jsou uvedené v kapitole "9.1 Řešení problémů".

### 5.3 Načtení příslušenství

Po připojení řídicí jednotky k elektrickému napájení je nutné nechat řídicí jednotku, aby načetla jednotlivá příslušenství, připojená ke vstupům BlueBUS a STOP.

Před spuštěním této operace LED diody L1 a L2 blikají a tím signalizují, že je nutné provést načtení příslušenství.

01. Stiskněte a podržte stisknutá tlačítka [▲] a [Set].
02. Uvolněte tlačítka v okamžiku, kdy LED diody L1 a L2 začnou velmi rychle blikat (přibližně po 3 sek.)
03. Počkejte několik sekund, dokud řídicí jednotka nedokončí načítání příslušenství.
04. Po dokončení načtení příslušenství musí zůstat LED dioda STOP rozsvícená, LED diody L1 a L2 zhasnou (případně začnou blikat LED diody L3 a L4).

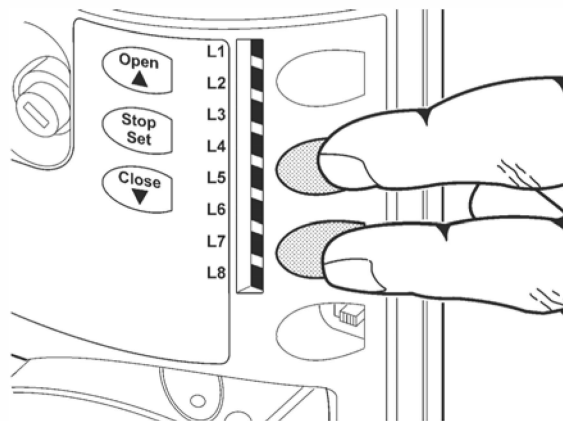


Načtení připojeného příslušenství může být provedeno kdykoli, i po instalaci zařízení; například, jestliže k automatizační technice přidáte nějaké další příslušenství; ohledně spuštění nového načtení příslušenství odkazujeme na kapitolu "8.1.6 Načtení dalšího příslušenství".

## 5.4 Načtení délky křídla brány

Po dokončení načtení příslušenství začnou blikat LED diody L3 a L4; to znamená, že je nutné nechat řídicí jednotku, aby načetla i délku křídla brány (vzdálenost mezi koncovým spínačem v zavřené pozici a koncovým spínačem v otevřené pozici); toto měření je nezbytné pro výpočet bodů, ve kterých dochází ke zpomalování rychlosti pohybu brány a pro určení bodu pro zastavení při částečném otevření brány.

01. Stiskněte a podržte stisknutá tlačítka [▲] a [Set].
02. Uvolněte tlačítka v okamžiku, kdy se brána uvede do chodu (přibližně po 3 sek.).
03. Zkontrolujte, jestli se brána nejprve otevírá, v opačném případě stiskněte tlačítko [Stop] a ještě jednou a pozorněji si přečtěte kapitolu "5.1 Volba směru pohybu"; pak postup zopakujte od bodu 1.
04. Počkejte dokud řídicí jednotka nedokončí otevření brány, tj. dokud se brána nedostane do kontaktu s koncovým spínačem v otevřené pozici; ihned poté, se začne brána zavírat.
05. Počkejte dokud řídicí jednotka nedokončí zavření brány.



Jestliže se tak nestalo, odpojte ihned řídicí jednotku od elektrického napájení a ještě jednou a pozorněji zkontrolujte elektrická zapojení. Další užitečné informace jsou uvedené v kapitole "9.1 Řešení problémů".

**Pokud by bylo nutné seřídit přesněji pozice koncových spínačů, je možné nastavit 2 další regulátory (obr. 14 a 15), které jsou umístěné uvnitř převodového pohonu; postupujte následujícím způsobem:**

01. Na řídicí jednotce stiskněte tlačítko ▲ anebo ▼, aby se brána otevřela nebo zavřela, podle toho kterou koncovou polohu chcete seřídit.
02. Sundejte kryt, který zakrývá oba regulátory (obr. 14).
03. Najděte regulátor se šipkou, která označuje směr koncového spínače, který chcete nastavit a otočte jím o polovinu otáčky (to odpovídá přibližně 3 cm dráhy brány) obr. 15.
04. Potom na řídicí jednotce stiskněte ještě jednou tlačítko ▲ nebo ▼, aby se brána otevřela nebo zavřela a mohla se zaznamenat nová koncová pozice.

Pokud je to nutné, opakujte celou operaci tak dlouho, dokud se křídlo brány nedostane do požadované polohy vůči koncovému spínači.

**⚠ Pozor:** Pokud by bylo nutné nastavit pozici koncového spínače s ještě větší přesností, bude nutné posunout křídlo brány o několik centimetrů nazpět tím způsobem, že prostřednictvím řídicí jednotky vydáte příkaz pro otevření nebo zavření (▲ nebo ▼) a pak znovu vydáte příkaz pro pohyb ve směru, který chcete zkontrolovat!

**Poznámka:** Pokud jste už provedli načtení v manuálním režimu a potřebujete celý postup zopakovat, abyste dostali koncový spínač do původního stavu, otáčejte oběma regulátory směrem ke značce "–" tak dlouho, dokud neuslyšíte cvakání mikrospínačů (obr. 15). Pak celý postup pro seřízení koncových spínačů zopakujte.

**Důležité upozornění:** Pokud na začátku instalace, tj. v okamžiku kdy namontujete pohon a pastorek se rozjede po hřebenu, křídlo brány není správně zastavené v polovině své dráhy, bude možná zapotřebí zkrátit pozici koncového spínače na jedné ze stran.

V takovém případě, pokud křídlo brány naráží do mechanického dorazu aniž by dodržovalo nastavenou polohu, bude nutné otáčet regulátorem (rozpoznaným podle šipky, která označuje směr, ve kterém se křídlo brány pohybuje) směrem ke značce "–" tak dlouho, dokud neuslyšíte cvakání koncového spínače.

Potom na řídicí jednotce spusťte znovu načítací proces a kdyby to bylo nutné, použijte i přesné seřízení.

Jestliže je to nutné, spusťte znovu proces pro načtení délky křídla brány.

## 5.5 Kontrola chodu brány

Po načtení délky křídla brány je zapotřebí spustit několik pracovních cyklů, abyste mohli zkontrolovat správný chod brány.

**01.** Stiskněte tlačítko [Open], kterým vydáte příkaz pro otevření brány; přitom kontrolujte, jestli otevírání brány probíhá plynule, beze změn rychlosti posuvu; pouze v okamžiku, kdy se křídlo brány nachází přibližně ve vzdálenosti 70 až 50 cm od koncového spínače v otevřené pozici, musí dojít ke zpomalení pohybu a pak se brána musí zastavit na základě reakce koncového spínače, a to přibližně ve vzdálenosti 2-3 cm od mechanického dorazu v otevřené pozici.

**02.** Stiskněte tlačítko [Close], kterým vydáte příkaz pro zavření brány; přitom kontrolujte, jestli zavírání brány probíhá plynule beze změn rychlosti posuvu; pouze v okamžiku, kdy se křídlo brány nachází přibližně ve vzdálenosti 70 až 50 cm od koncového spínače v zavřené pozici, musí dojít ke zpomalení pohybu a pak se brána musí zastavit na základě reakce koncového spínače, a to přibližně ve vzdálenosti 2-3 cm od mechanické zarážky v zavřené pozici.

**03.** Po celou dobu, kdy je brána v pohybu, kontrolujte, jestli výstražná lampa bliká způsobem, kdy se na 0,5 sek. rozsvítí a na 0,5 sek. zhasne. Jestliže je nainstalovaná kontrolka, připojená ke svorce S.C.A. (kontrolka otevřené brány), zkontrolujte, jestli během otevírání bliká pomalu a při zavírání rychle.

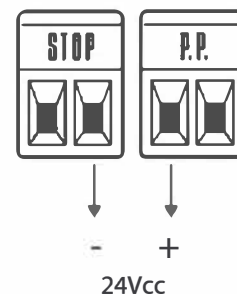
**04.** Několikrát bránu otevřete a zavřete, abyste zjistili případné nedostatky, ke kterým mohlo dojít během montáže a seřizování, a abyste mohli zjistit další případné negativní jevy, jako jsou například místa, kde dochází ke zvýšenému mechanickému tření.

**05.** Zkontrolujte, jestli je uchycení převodového pohonu NKSL 400, hřebenu a držáků koncových spínačů dostatečně pevné, stabilní a odolné i pro případ prudkého zrychlení nebo zpomalení posuvu brány.

## 5.6 Připojení dalšího příslušenství

Pokud byste potřebovali napájet elektrickou energií nějaké další externí příslušenství, jako je například bezkontaktní čtečka karet s transpondérem anebo osvětlení klíčového spínače, můžete potřebné napájení odebírat podle vedle uvedeného obrázku.

Dodávané elektrické napájecí napětí je 24 Vdc -30% až +50%, přičemž maximálně je k dispozici elektrický proud 100 mA.



## 6. Kolaudace a uvedení do provozu

Jedná se o nejdůležitější fázi celé realizace automatizační techniky, protože jejím cílem je zaručit maximální bezpečnost. Postup stanovený pro kolaudaci může být používán i při pravidelných kontrolách všech zařízení, z nichž je automatizační technika sestavena.



**Pozor:** Kolaudace celého zařízení musí být prováděna zkušeným a kvalifikovaným technikem, který je povinný provést všechny předepsané zkoušky, a to v závislosti na existenci možných rizik, dále je povinný zkontrolovat, jestli byly dodrženy požadavky stanovené zákony, normami a předpisy, a obzvláště veškeré požadavky předepsané normou EN 12445, která definuje zkušební metody při kontrole automatizační techniky aplikované na bránách!

## 6.1 Kolaudace

Každý jednotlivý komponent automatizační techniky, například bezpečnostní lišty, fotobuňky, nouzovým systémem pro zastavení v případě nebezpečí, atd. vyžaduje vlastní specifickou fázi kolaudace; v případě těchto komponentů je nutné provést zkušební procesy uvedené v jejich instruktážních manuálech.

**Při kolaudaci pohonu NKSL 400 provádějte níže uvedené operace ve stanoveném pořadí:**

- 01.** Zkontrolujte, jestli byly přesně dodrženy veškeré pokyny uvedené v tomto manuálu a zejména instrukce obsažené v kapitole "1 Bezpečnostní upozornění".
- 02.** Odblokujte převodový pohon podle instrukcí uvedených v části "Odblokování a ruční ovládání", která je součástí kapitoly "Instrukce a bezpečnostní upozornění určená pro uživatele převodového pohonu NKSL 400".
- 03.** Zkontrolujte, jestli je možné bránu otevírat a zavírat ručně silou, která není větší než 390 N (přibližně 40 kg).
- 04.** Zablokujte převodový pohon.
- 05.** S použitím příslušných ovládacích prvků pro vydávání příkazů a pro zastavování (klíčový spínač, ovládací tlačítka nebo rádiové dálkové ovladače) několikrát bránu otevřete, zavřete a zastavte, a přitom kontrolujte, jestli reakce automatizační techniky odpovídají vydaným příkazům.
- 06.** Zkontrolujte postupně správnou funkčnost všech bezpečnostních prvků, kterými je zařízení vybaveno (fotobuňky, bezpečnostní lišty, systém nouzového zastavení v případě nebezpečí atd.) a současně kontrolujte, jestli brána během zkoušek reaguje předpokládaným způsobem. Pokaždé, když některý z bezpečnostních prvků zareaguje, musí LED dioda "BlueBUS", umístěná na řídicí jednotce, 2krát rychle bliknout, čímž je potvrzeno, že řídicí jednotka zaznamenala proběhlou událost.
- 07.** Jestliže jsou nebezpečné situace vyvolané pohybem křídla brány kromě jiného zajištěné i prostřednictvím omezení nárazové síly, je nutné provést měření této síly podle instrukcí uvedených v normě EN 12445. Pokud jsou nastavení "rychlosti" a kontrola "síly motoru" používány jako pomocné prvky systému pro omezení nárazové síly, pokuste se najít takové nastavení, které by zajišťovalo optimální výsledky z hlediska bezpečnosti provozu.

## 6.2 Uvedení do provozu

Automatizační techniku je možné uvést do provozu pouze na základě pozitivních výsledků všech fází kolaudace pohonu NKSL 400 a dalšího příslušenství, kterým je automatizační technika vybavena. Je zakázáno provádět částečné uvedení do provozu anebo zařízení provozovat za "provizorních" podmínek.

- 01.** Vypracujte a archivujte minimálně po dobu 10 let servisní knížku automatizační techniky; ta musí obsahovat alespoň: celkový náčrt automatizační techniky, schéma elektrického zapojení, analýzu rizik a přijatá opatření, prohlášení o shodě výrobců všech použitých zařízení (pro pohon NKSL 400 použijte přiložené ES prohlášení o shodě); jeden výtisk instruktážního manuálu pro používání zařízení a časový harmonogram údržby automatizační techniky.
- 02.** Bránu opatřete štítkem, který bude obsahovat alespoň následující údaje: druh automatizační techniky, jméno a adresa výrobce (odpovědného za „uvedení do provozu“), výrobní číslo a rok výroby a značku „CE“.
- 03.** V blízkosti brány umístěte trvale štítek nebo cedulku, na které bude uvedený postup nutný pro odblokování motoru a ruční ovládání brány.
- 04.** Vyhotovejte a uživateli předejte prohlášení o shodě, vydané pro automatizační techniku.
- 05.** Vyhotovejte a uživateli předejte manuál "Instrukce a upozornění pro uživatele automatizační techniky".
- 06.** Vyhotovejte a uživateli předejte časový harmonogram údržby automatizační techniky (musí obsahovat všechny údržby předepsané pro komponenty nainstalované na zařízení).
- 07.** Předtím, než uvedete automatizační techniku do provozu informujte jejího uživatele vhodnou a písemnou formou (například přímo v instruktážním manuálu pro používání automatizační techniky) o možných zbytkových rizicích a nebezpečích.

## Údržba výrobku

Aby byla trvale zachována požadovaná úroveň bezpečnosti a aby byla zaručena co nejdelší životnost celé automatizační techniky, je nutné provádět její pravidelnou údržbu; za tímto účelem je pohon NKSL 400 vybavený počítadlem vykonaných pracovních cyklů a signalizačním systémem, který informuje o nutnosti provedení údržby; viz kapitola "8.2.3 Upozornění na údržbu".



**Pozor:** Údržba musí být provedena v naprostém souladu s bezpečnostními předpisy uvedenými v tomto manuálu a v souladu s ustanoveními předepsanými platnými zákony, směrnicemi a technickými normami!

Pokud se týká ostatního příslušenství, které není přímo součástí pohonu NKSL 400, postupujte při jeho údržbě podle instrukcí uvedených v příslušných manuálech.

**01.** U pohonu NKSL 400 je nezbytné provádět plánovanou údržbu v intervalech dlouhých maximálně 6 měsíců anebo nejpozději po 20.000 pracovních cyklech, vykonaných od poslední provedené údržby.

**02.** Odpojte všechny zdroje elektrického napájení, včetně případně používané záložní baterie.

**03.** Zkontrolujte stupeň opotřebení všech materiálů, ze kterých je automatizační technika zkonstruována a zvláštní pozornost věnujte jevům souvisejícím s erozí terénu a korozí kovové konstrukce; vyměňte všechny komponenty, které by nezařičovaly dostatečnou spolehlivost pro další provoz.

**04.** Zkontrolujte úroveň opotřebení pohyblivých částí: pastorek, hřeben a všechny části křídla brány, vyměňte opotřebované komponenty.

**05.** Připojte znovu zdroje elektrického napájení a proveďte všechny zkoušky a kontrolní operace, které jsou popsány v kapitole "6.1 Kolaudace".

## Likvidace výrobku

Tento výrobek je nedílnou součástí automatizační techniky a proto musí být zlikvidovaný společně s ní.

Stejně jako při instalaci, tak i po skončení životnosti tohoto výrobku, musí být operace související s jeho likvidací provedené kvalifikovanými technikami.

Tento výrobek je sestavený z různých typologií materiálů, některé z nich jsou recyklovatelné, jiné musí být zlikvidovány. Informujte se o recyklačních a likvidačních technologiích, které předepisují místně platné směrnice pro tuto kategorii výrobků.



**Pozor:** Některé komponenty výrobku mohou obsahovat látky, které znečišťují životní prostředí anebo jsou pro něj jinak nebezpečné a v případě jejich volného vyhození by mohly mít negativní dopad na životní prostředí a na lidské zdraví!

Jak vyplývá z vedle uvedeného symbolu, je zakázáno vyhazovat tento výrobek do kontejnerů pro směsný komunální odpad. Proto při likvidaci výrobku postupujte podle místně platných předpisů, které se týkají "sběru tříděného odpadu" anebo výrobek odevzdejte prodejci při nákupu nového výrobku obdobného typu.



**Pozor:** Místně platné předpisy mohou stanovovat vysoké sankce pro případy nepovolené likvidace tohoto výrobku!

## 7. Programování

### 7.1 Funkce nastavené z výroby

Řídicí jednotka pohonu NKSL 400 je vybavená několika programovatelnými funkcemi; z výroby jsou tyto funkce nastavené takovým způsobem a v takové konfiguraci, která by měla vyhovovat pro většinu automatizačních technik.

### 7.2 Programovací tlačítka

Řídicí jednotka NKSL 400 je vybavená 3 tlačítky, které jsou určeny jednak pro ovládání samotné řídicí jednotky během provádění zkoušek, ale současně se tato tlačítka používají i při programování zařízení:

#### Open ▲

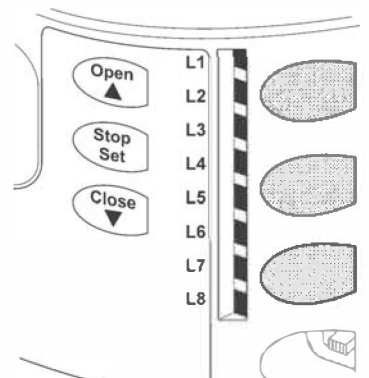
Tlačítko "OPEN" slouží k ovládání otevírání brány nebo k přesunu směrem nahoru v rámci prováděných programovacích operací.

#### Stop Set

Tlačítko "STOP" slouží k zastavení probíhajícího pracovního cyklu a pokud je podržíte stisknuté po dobu delší než 5 sekund, budete mít přístup k programovacím operacím.

#### Close ▼

Tlačítko "CLOSE" slouží k ovládání zavírání brány nebo k přesunu směrem dolů v rámci prováděných programovacích operací.



## 7.3 Programovací operace

Řídicí jednotka pohonu NKSL 400 je vybavena několika programovatelnými funkcemi; nastavení těchto funkcí se provádí prostřednictvím 3 tlačítek, která jsou umístěná přímo na řídicí jednotce: [▲] [Set ] a prováděné operace je navíc možné sledovat díky světelné signalizaci vydávané 8 LED diodami: L1.....L8.

**Programovatelné funkce, které nabízí pohon NKSL 400 jsou rozdělené do dvou úrovní:**

**První úroveň:** funkce nastavitelné způsobem ON – OFF (aktivní nebo neaktivní); v tomto případě LED diody L1.....L8 zastupují jednu funkci; pokud LED dioda svítí, je funkce aktivovaná, pokud nesvítí, je funkce deaktivovaná; viz tabulka 5.

**Druhá úroveň:** parametry nastavitelné v rámci daného rozsahu (hodnoty od 1 do 8); v tomto případě jednotlivé LED diody L1.....L8 signalizují nastavenou hodnotu, tj. jednu z osmi možných úrovní; viz tabulka 7.

Tabulka 5: Funkce první úrovně (funkce ON – OFF)		
LED dioda	Funkce	Popis
L1	Automatické zavírání	Tato funkce umožňuje aktivovat automatické zavírání brány po odpočítání doby nastavené pro pauzu, z výroby je délka pauzy nastavená na 30 sekund, ale tento interval může být upravený na 5, 15, 30, 45, 60, 80, 120 a 180 sekund. Jestliže není tato funkce aktivovaná, je nastavený „poloautomatický“ provozní režim.
L2	Zavřít po foto	Tato funkce umožňuje ponechat bránu otevřenou jen po dobu nezbytně nutnou pro projetí, v podstatě dojde k tomu, že po reakci „Foto“ dojde vždy k automatickému zavření brány po odpočítání pauzy v délce 5 sekund (bez ohledu na naprogramovanou délku pauzy). Způsob fungování se mění podle toho, jestli je anebo není nastavená funkce „Automatické zavírání“. Pokud není „Automatické zavírání“ aktivované: brána se pokaždé úplně otevře (i kdyby předtím došlo k přerušení aktivace Foto). Po přerušení aktivace Foto dojde k odpočítání intervalu 5 sekund a pak se brána automaticky zavře. Pokud je „Automatické zavírání“ aktivované: brána se zastaví ihned poté, co dojde k ukončení reakce fotobuněk a po odpočítání intervalu v délce 5 sekund se začne automaticky zavírat. K deaktivaci funkce „zavřít po foto“ dojde během probíhajícího pracovního cyklu pokaždé, kdy je tento cyklus ukončen příkazem „Stop“. Pokud není funkce „zavřít po foto“ aktivovaná, bude délka pauzy vždycky odpočítaná v naprogramovaném rozsahu anebo se brána nebude automaticky zavírat, jestliže není příslušná funkce aktivovaná.
L3	Vždy zavřít	Funkce „vždy zavřít“ bude provedena a dojde tedy k automatickému vydání příkazu pro zavření brány, pokud po obnově dodávky elektrické energie kontrolní systém zjistí, že brána zůstala otevřená. Z bezpečnostních důvodů bude před zahájením zavírání nejprve spuštěno 5 sekundové blikání výstražné lampy. Pokud není tato funkce aktivovaná, zůstane brána po obnovení dodávky elektrické energie stát.
L4	Stand by	Díky této funkci je možné dosáhnout maximálního snížení spotřeby elektrické energie a proto je užitečná zejména v případech, kdy je provoz občas napájený ze záložní baterie. Pokud je tato funkce aktivovaná, po uplynutí 1 minuty od dokončení pracovního cyklu řídicí jednotka vypne výstup „BlueBus“ (a tedy i k němu připojená zařízení) a všechny LED diody s výjimkou LED diody BlueBus, která však bude blikat pomaleji. Když řídicí jednotka přijme nějaký příkaz, obnoví svůj normální provoz. Pokud tato funkce není aktivovaná, nedojde ke snížení spotřeby elektrické energie.
L5	Rychlý rozjezd	Jestliže je aktivovaná tato funkce, je z činnosti vyřazeno postupné zrychlování pohybu na začátku pracovního cyklu; při rozjezdu brány je tak k dispozici maximální síla, což je užitečné zejména v případech, kde je zvýšené statické tření, například po napadnutí sněhu nebo při tvorbě ledu, který částečně omezuje bránu v pohybu. Pokud funkce "rychlý rozjezd" není aktivovaná, začíná pracovní cyklus postupným zrychlováním pohybu brány.
L6	Výstražné blikání před uvedením do chodu	S funkcí "výstražné blikání před uvedením do chodu" je přidána pauza v délce 3 sekund mezi rozsvícením výstražné lampy a skutečným začátkem pracovního cyklu, aby tak mohly být osoby s předstihem upozorněny na nebezpečí související s provozem automatizační techniky. Jestliže tato funkce není aktivovaná, začne výstražná lampa blikat až v okamžiku, kdy je brána uvedena do chodu.



**Tabulka 5: Funkce první úrovně (funkce ON – OFF)**


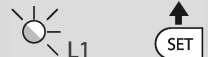



LED dioda	Funkce	Popis
L7	Ze „zavřít“ se stane „částečné otevření“	Pokud je aktivovaná tato funkce, všechny příkazy „zavřít“ (vstup „CLOSE“ nebo příkazy „zavřít“ vydané rádiovým dálkovým ovladačem) aktivují spuštění částečného otevření (viz LED dioda L6 v tabulce 7).
L8	Provozní režim „slave“ (podřízený)	Jestliže je aktivovaná tato funkce, pohon NKSL 400 se stane podřízeným: tímto způsobem je možné synchronizovat provoz 2 pohonů u brány složené ze dvou protilehlých křídel, kde jeden pohon funguje jako Master (nadřazený) a druhý jako Slave (podřízený); ohledně podrobnějších informací odkazujeme na kapitolu „8.1.5 NKSL 400 v provozním režimu „Slave“.

## 7.4 Programování první úrovně (funkce ON – OFF)

Z výroby jsou všechny funkce první úrovně nastavené na stav „OFF“, ale toto nastavení je možné kdykoli změnit podle postupu uvedeného v tabulce 6.

Během programování je třeba dávat pozor na čas, protože mezi stisknutím dvou tlačítek je odpočítávaný interval 10 sekund, pokud tento interval vyprší, aniž byste stiskli některé tlačítko, dojde k automatickému ukončení programovací operace a k uložení změn provedených až do tohoto okamžiku.

**Tabulka 6: Změna funkcí ON – OFF**

<b>01.</b> Přibližně na dobu 3 sekund stiskněte a podržte stisknuté tlačítko "Set".	 3 s
<b>02.</b> Uvolněte tlačítko "Set" v okamžiku, kdy LED dioda "L1" začne blikat.	
<b>03.</b> Stiskněte tlačítko "▲" nebo "▼", aby se blikání přesunulo na tu LED diodu, která zastupuje funkci, kterou chcete změnit.	
<b>04.</b> Stiskněte tlačítko "Set", aby došlo ke změně stavu funkce (rychlé blikání = OFF; pomalé blikání = ON).	
<b>05.</b> Počkejte 10 sek. a programovací proces bude ukončen, protože uplynul maximální povolený interval.	 10 s

**Poznámka:** body 3 a 4 je možné opakovat během jedné programovací operace, je tedy možné nastavit ON nebo OFF i u ostatních funkcí.

## 7.5 Programování druhé úrovně (nastavitelné parametry)

Z výroby jsou nastavitelné parametry ve stavu uvedeném v tabulce 7, kde jsou zvýrazněné šedým podkladem, ale je možné je kdykoli upravit podle způsobu uvedeného v tabulce 8.

Během programování je třeba dávat pozor na čas, protože mezi stisknutím dvou tlačítek je odpočítávaný interval 10 sekund, pokud tento interval vyprší, aniž byste stiskli některé tlačítko, dojde k automatickému ukončení programovací operace a k uložení změn provedených až do tohoto okamžiku.

**Tabulka 7: Funkce druhé úrovně (nastavitelné parametry)**

Vstupní LED dioda	Parametr	LED dioda (úroveň)	Hodnota	Popis
L1	Délka pauzy	L1	5 sekund	Nastavuje délku pauzy, tj. časový interval, který je odpočítán předtím, než dojde k automatickému zavření brány. Funkce má vliv na chod zařízení pouze v případě, že je aktivované automatické zavírání.
		L2	15 sekund	
		L3*	30 sekund	
		L4	45 sekund	
		L5	60 sekund	
		L6	80 sekund	
		L7	120 sekund	
		L8	180 sekund	

**Tabulka 7: Funkce druhé úrovně (nastavitelné parametry)**

Vstupní LED dioda	Parametr	LED dioda (úroveň)	Hodnota	Popis
L2	Funkce P.P. (Krok-Krok)	L1	Otevřít – stop – zavřít – stop	Nastavuje pořadí příkazů, které jsou přiřazené vstupu P.P. anebo 1. rádiovému příkazu.
		L2	Otevřít – stop – zavřít – otevřít	
		L3	Otevřít – zavřít – otevřít - zavřít	
		L4	Bytové jednotky	
		L5	Bytové jednotky 2 (příkaz delší než 2 sek. vyvolá stop)	
		L6	Krok-Krok 2 (příkaz kratší než 2 sek. provede částečné otevření)	
		L7	Provoz v přítomnosti obsluhy	
		L8	Otevření v "poloautomatickém" provozním režimu, zavření "v přítomnosti obsluhy"	
L3	Rychlost motoru	L1	Velmi nízká	Nastavuje rychlost pohonu při normálním provozu.
		L2	Nízká	
		L3	Střední	
		L4	Vysoká	
		L5	Velmi vysoká	
		L6	Nejvyšší	
		L7	Otevírání vysokou rychlostí zavírání nízkou rychlostí	
		L8	Otevírání nejvyšší rychlostí zavírání vysokou rychlostí	
L4	Výstup S.C.A. (signalizace otevřené brány)	L1	Funkce "kontrolka otevřené brány"	Nastavuje funkci přiřazenou výstupu S.C.A. (ať už je nastavená kterákoli funkce přiřazená tomuto výstupu, v okamžiku, kdy je výstup aktivovaný, dodává napětí 24 V -30 + 50%, pro maximální příkon 4 W)
		L2	Aktivní, jestliže je brána zavřená	
		L3	Aktivní, jestliže je brána otevřená	
		L4	Aktivní s výstupem rádio čís. 2	
		L5	Aktivní s výstupem rádio čís. 3	
		L6	Aktivní s výstupem rádio čís. 4	
		L7	Kontrolka údržby	
		L8	Elektrický zámek	
L5	Síla motoru	L1	Nejlehčí brána	Nastavuje kontrolní systém síly motoru, aby byl přizpůsobený hmotnosti brány. Kontrolní systém vyvinuté síly měří i okolní teplotu a automaticky zvýší sílu v případě, že je naměřená velmi nízká teplota.
		L2	Velmi lehká brána	
		L3	Lehká brána	
		L4	Málo těžká brána	
		L5	Středně těžká brána	
		L6	Těžká brána	
		L7	Velmi těžká brána	
		L8	Nejtěžší brána	
L6	Částečné otevření	L1	0,5 m	Nastavuje rozsah částečného otevření brány. Částečné otevření je možné ovládat 2. příkazem dálkového ovladače anebo příkazem "ZAVŘÍT", pokud je funkce "zavřít" nastavena tak, aby se z ní stalo "částečné otevření".
		L2	1 m	
		L3	1,5 m	
		L4	2 m	
		L5	2,5 m	
		L6	3 m	
		L7	3,5 m	
		L8	4 m	




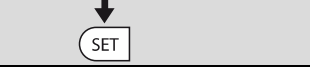
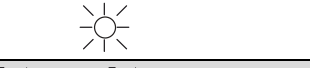

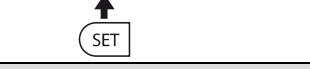

.Tabulka 7: Funkce druhé úrovně (nastavitelné parametry)				
Vstupní LED dioda	Parametr	LED dioda (úroveň)	Hodnota	Popis
L7	Signalizace údržby	L1	Automatická (na základě provozního zatížení pracovními cykly)	Nastavuje počet pracovních cyklů, po jejichž vyčerpání bude signalizován požadavek na provedení údržby automatizační techniky (viz kapitola "Upozornění na údržbu").
		L2	1000	
		L3	2000	
		L4	4000	
		L5	7000	
		L6	10 000	
		L7	15 000	
		L8	20 000	
L8	Přehled poruch	L1	Průběh 1. pracovního cyklu (posledního)	Umožňuje zjistit, jakému neobvyklému stavu došlo během posledních 8 pracovních cyklů (viz kapitola "9.2 Přehled předchozích neobvyklých stavů").
		L2	Průběh 2. pracovního cyklu	
		L3	Průběh 3. pracovního cyklu	
		L4	Průběh 4. pracovního cyklu	
		L5	Průběh 5. pracovního cyklu	
		L6	Průběh 6. pracovního cyklu	
		L7	Průběh 7. pracovního cyklu	
		L8	Průběh 8. pracovního cyklu	

**Poznámka:** Podkladem „“ je vyznačené tovární nastavení.

Všechny parametry je možné nastavovat libovolným způsobem, aniž by to mělo negativní vliv na provoz zařízení, pouze nastavení "síly motoru" vyžaduje zvýšenou pozornost.

- Nedoporučujeme používat vysoké hodnoty síly motoru, které by měly kompenzovat nadměrné tření v některých místech během posuvu brány; nadměrná síla motoru může negativně ovlivnit funkčnost bezpečnostního systému anebo poškodit křídlo brány.
- Jestliže je kontrola "síly motoru" používána jako pomocný prvek systému, který snižuje nárazovou sílu, je po každé změně nastavení nutné provést měření této síly podle požadavků uvedených v normě EN 12445.
- Opořebenění a povětrnostní podmínky mají značný vliv na chod brány, proto je nutné pravidelně kontrolovat nastavení síly motoru.

**Tabulka 8: Změna nastavitelných parametrů**

01. Přibližně na dobu 3 sekund stiskněte tlačítko "Set".	
02. Uvolněte tlačítko "Set" v okamžiku, kdy LED dioda "L1" začne blikat.	
03. Stiskněte tlačítko "▲" nebo "▼", aby se blikání přesunulo na tu LED diodu, která zastupuje funkci, kterou chcete změnit.	
04. Stiskněte a podržte stisknuté tlačítko "Set", tlačítko "Set" musí být stisknuté během provádění obou následujících kroků 5 a 6.	
05. Počkejte přibližně 3 sek., dokud se nerozsvítí LED dioda, která signalizuje aktuálně nastavenou úroveň parametru, který chcete změnit.	
06. Stiskněte tlačítko "▲" nebo "▼", aby se svícení přesunulo na tu LED diodu, která signalizuje hodnotu požadovaného parametru.	
07. Uvolněte tlačítko "Set".	
08. Počkejte 10 sek. (maximální čekací doba) a programovací proces bude ukončen.	

**Poznámka:** Body 3 až 7 je možné opakovat; během jedné programovací operace, je tedy možné nastavit současně i větší počet parametrů.

### Příklady programování první a druhé úrovně

**První úroveň: jako příklad uvádíme postup operací, kterými lze změnit tovární nastavení funkcí "automatické zavírání" (L1) a "vždy zavřít" (L3).**

01. Přibližně na dobu 3 sekund stiskněte a podržte tlačítko Set.



02. Uvolněte tlačítko Set v okamžiku, kdy LED dioda L1 začne blikat.



03. Stiskněte 1krát tlačítko Set, aby došlo ke změně stavu funkce, která je přiřazena LED diodě L1 (automatické zavírání), od tohoto okamžiku začne LED dioda L1 pomalu blikat.



04. Stiskněte 2krát tlačítko, aby se blikání přesunulo na LED diodu L3.



05. Stiskněte 1krát tlačítko Set, aby došlo ke změně stavu funkce, která je přiřazena LED diodě L3 (vždy zavřít), od tohoto okamžiku začne LED dioda L3 pomalu blikat.



06. Počkejte 10 sek. (maximální čekací doba) a programovací proces bude ukončen.



**Důležité upozornění:** Po dokončení těchto operací musí LED diody L1 a L3 zůstat rozsvícené, čímž bude signalizováno, že jsou aktivovány funkce "automatické zavírání" a "vždy zavřít".

### Příklady programování první a druhé úrovně

**Druhá úroveň: jako příklad uvádíme postup operací, kterými lze změnit tovární nastavení parametrů a prodloužit "délku pauzy" na 60 sekund (vstup na L1 a úroveň na L5) a snížit "sílu motoru" na úroveň pro velmi lehké brány (vstup na L5 a úroveň na L2).**

01. Přibližně na dobu 3 sekund stiskněte tlačítko Set.



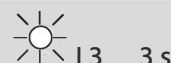
02. Uvolněte tlačítko Set v okamžiku, kdy LED dioda L1 začne blikat.



03. Stiskněte a držte stisknuté tlačítko Set, tlačítko Set musí být stisknuté během provádění obou následujících kroků 5 a 6.



04. Počkejte přibližně 3 sek., dokud se nerozsvítí LED dioda L3, která představuje aktuální úroveň "délky pauzy".



05. Stiskněte 2krát tlačítko , aby se svícení diody přesunulo na LED diodu L5, která představuje novou hodnotu "délky pauzy".



06. Uvolněte tlačítko Set.



07. Stiskněte 4krát tlačítko , aby se blikání diody přesunulo na LED diodu L5.



08. Stiskněte a držte stisknuté tlačítko Set; tlačítko Set musí být stisknuté během provádění obou následujících kroků 9 a 10.



09. Počkejte přibližně 3 sek., dokud se nerozsvítí LED dioda L5, která představuje aktuální úroveň "síly motoru".



10. Stiskněte 3krát tlačítko , aby se svícení diody přesunulo na LED diodu L2, která představuje novou hodnotu úrovně "síly motoru".



11. Uvolněte tlačítko Set.



12. Počkejte 10 sek. a programovací proces bude ukončen, protože uplynul maximální povolený interval.



## 8. Rozšiřující informace

### 8.1 Přidání anebo odebrání příslušenství

K automatizační technice vybavené pohonem NKSL 400 je kdykoli možné přidat nebo odebrat další příslušenství. Především k systému "BlueBUS" a ke vstupu "STOP" je možné připojovat různé typy příslušenství způsobem uvedeným v následujících kapitolách.

Poté, co jste přidali nebo odebrali nějaké příslušenství, je nutné znovu spustit proces pro načtení příslušenství podle instrukcí uvedených v kapitole "8.1.6 Načtení dalšího příslušenství".

#### 8.1.1 BlueBUS

BlueBus je technologie, která umožňuje provádět zapojení kompatibilního příslušenství prostřednictvím pouhých dvou elektrických vodičů, kterými je vedeno jak elektrické napájení, tak i komunikační signály. Veškeré příslušenství se zapojuje paralelně prostřednictvím těchto dvou vodičů systému BlueBus, aniž by bylo nutné dodržovat jakoukoli polaritu; každé zařízení je samostatně identifikováno, protože během instalace je mu přiřazena jedinečná adresa.

K systému BlueBUS je možné například připojit: fotobuňky, bezpečnostní prvky, ovládací tlačítka, signalizační kontrolky, atd. Řídicí jednotka pohonu NKSL 400 postupně načte prostřednictvím příslušného načítacího procesu veškeré připojené příslušenství a pak je schopná s maximální bezpečností vyhodnocovat všechny neobvyklé reakce systému a závady na zařízení.

Z toho důvodu je proto nutné, aby po každém přidání nebo odebrání nějakého příslušenství, připojeného k systému BlueBUS, byl u řídicí jednotky spuštěn nový proces pro jeho načtení podle instrukcí uvedených v kapitole "8.1.6 Načtení dalšího příslušenství".

#### 8.1.2 Vstup STOP

STOP je vstup, který zajišťuje okamžité zastavení probíhajícího pracovního cyklu a pak dojde ke krátkému posuvu brány opačným směrem. K tomuto vstupu je možné připojit příslušenství s výstupem se spínacím kontaktem "NA", rozpínacím kontaktem "NC" anebo příslušenství s výstupem s trvalým odporem 8,2 k $\Omega$ , jako jsou například bezpečnostní lišty.

Stejně jako u systému BlueBUS řídicí jednotka během probíhajícího procesu načítání (viz kapitola "8.1.6 Načtení dalšího příslušenství") identifikuje typ příslušenství, které bylo připojeno ke vstupu STOP a na základě takto zjištěných údajů je pak vydán příkaz STOP pokaždé, když je zjištěna nějaká změna vzhledem k načtenému stavu.

**Pomocí příslušných opatření je možné ke vstupu STOP připojit i větší počet příslušenství, a to i různého typu:**

- Větší počet příslušenství se spínacím kontaktem "NA" je možné zapojit navzájem paralelně, bez omezení jejich počtu.
- Větší počet příslušenství s rozpínacím kontaktem "NC" je možné zapojit navzájem sériově, bez omezení jejich počtu.
- Dvě zařízení s výstupem s trvalým odporem 8,2 k $\Omega$  je možné zapojit paralelně; větší počet takových zařízení je možné zapojit "kaskádovitě" s jedním koncovým odporem 8,2 k $\Omega$ .
- Je možná i kombinace příslušenství se spínacím kontaktem "NA" a s rozpínacím kontaktem "NC", kdy jsou oba kontakty zapojené paralelně, s tím, že k rozpínacímu kontaktu "NC" musí být sériově připojený jeden odpor 8,2 k $\Omega$  (tím je umožněna i kombinace 3 příslušenství: se spínacím kontaktem "NA", s rozpínacím kontaktem "NC" a s trvalým odporem 8,2 k $\Omega$ ).



**Pozor:** Pokud je vstup STOP používán pro zapojení příslušenství, které plní bezpečnostní funkce, tak pouze příslušenství s trvalým odporem 8,2 k $\Omega$  splňuje požadavky na dosažení 3. kategorie zabezpečení proti poruchám podle normy EN 954-1!

#### 8.1.3 Fotobuňky

Systém "BlueBUS" umožňuje řídicí jednotce, aby díky naadresování provedenému pomocí příslušných můstků, identifikovala jednotlivé fotobuňky a přiřadila jim správnou kontrolní funkci.

Operace naadresování musí být provedena jak na vysílači TX, tak na přijímači RX (můstky musí být zapojené stejným způsobem), dále je nutné zkontrolovat, jestli nemá nějaký další pár fotobuněk stejnou adresu.

U posuvných bran s automatizační technikou vybavenou pohonem NKSL 400 je možné fotobuňky nainstalovat podle informací uvedených v tabulce 9 a podle obrázku A.

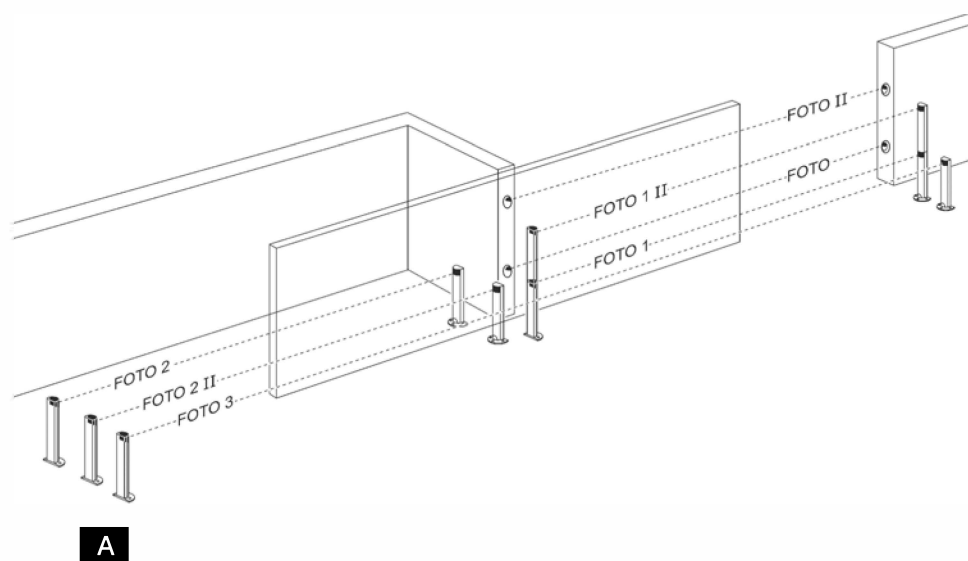
Po instalaci anebo po odebrání fotobuňky je nutné spustit na řídicí jednotce proces pro načtení příslušenství podle instrukcí uvedených v kapitole "8.1.6 Načtení dalšího příslušenství".

**Tabulka 9: Naadresování fotobuněk**

Fotobuňka	Můstky
FOTO Vnější fotobuňka h = 50 reaguje během zavírání	
FOTO II Vnější fotobuňka h = 100 reaguje během zavírání	
FOTO 1 Vnitřní fotobuňka h = 50 reaguje během zavírání	
FOTO 1 II Vnitřní fotobuňka h = 100 reaguje během zavírání	
FOTO 2 Vnější fotobuňka reaguje během otevírání	
FOTO 2 II Vnitřní fotobuňka reaguje během otevírání	
FOTO 3 Jediná fotobuňka, který pokrývá celý prostor automatizační techniky	



**Pozor:** Instalace FOTO 3 společně s FOTO II vyžaduje, aby rozmístění komponentů, které tvoří pár fotobuněk (vysílač TX – přijímač RX), bylo provedeno v souladu s upozorněním, uvedeným v instruktážním manuálu dodaném společně s fotobuňkami!



### 8.1.4 Fotosenzor FT210B

Fotosenzor FT210B spojuje v jediném zařízení systém pro omezení síly (typ C podle normy EN 12453) a detektor výskytu překážek, jejichž přítomnost kontroluje v optické ose mezi vysílačem TX a přijímačem RX (typ D podle normy EN 12453). Do fotosenzoru FT210B jsou signály o stavu bezpečnostní lišty vysílány prostřednictvím paprsku z fotobuňky, a tak jsou sloučeny dva systémy v jediném zařízení.

Vysílací část zařízení, která je nainstalovaná na pohyblivé části brány je napájena bateriemi, a jsou tedy odstraněny nevzhledné propojovací systémy; speciální obvody snižují vybíjení baterie a zaručují její životnost až na 15 let (ohledně dalších podrobností o životnosti baterií odkazujeme na manuál dodávaný společně s výrobkem).

Jediný fotosenzor FT210B v součinnosti s bezpečnostní lištou (například TCB65) umožňuje dosáhnout bezpečnostní úrovně zajištěné "primární bezpečností lištou", která je požadovaná normou EN 12453, a toto spojení je vhodné pro jakýkoli "způsob použití" a jakýkoli "způsob aktivace".

Fotosenzor FT210B v součinnosti s "odporovými" bezpečnostními lištami (8,2 k ) je bezpečný proti závadám (kategorie 3 podle normy EN 954-1). Je vybavený speciálním antikolizním obvodem, který odstraňuje problémy s interferencí s ostatním detekčním příslušenstvím, a to i v případech, kdy nebyla provedena jejich synchronizace, a umožňuje tedy vybavit automatizační techniku dalšími fotobuňkami; například u bran, kterými projíždí těžká vozidla, u kterých bývá běžné přidávána další fotobuňka ve výšce 1 m nad úroveň terénu.

Ohledně dalších informací, týkajících se možností zapojení a naadresování zařízení odkazujeme na instruktážní manuál dodávaný společně s fotosenzorem FT210B.

### 8.1.5 Pohon NKSL 400 v provozním režimu "Slave"

Jestliže je pohon NKSL 400 odpovídajícím způsobem naprogramovaný a zapojený, může pracovat v režimu "Slave" (podřízený); tento provozní režim je používán v případech, kdy je nutné automatizovat bránu se 2 protilehlými křídly a provoz obou křídel má být synchronizovaný.

V tomto provozním režimu pracuje jeden pohon NKSL 400 jako Master (nadřazený), zatímco druhý pohon NKSL 400 pracuje jako Slave (podřízený), to znamená, že plní příkazy vydané pohonem Master (ve výrobě jsou všechny pohony NKSL 400 nastavené jako Master).

Chcete-li pohon NKSL 400 nakonfigurovat jako "Slave", je nutné aktivovat funkci první úrovně "Provozní režim Slave" (viz tabulka 5).

Vzájemné zapojení pohonu NKSL 400 Master a NKSL 400 Slave je provedeno prostřednictvím systému BlueBUS.



**Pozor:** V tomto případě musí být dodržena polarita vzájemného zapojení obou pohonů NKSL 400 tak, jak je to znázorněno na obrázku 16 (ostatní příslušenství nemá ani v tomto případě žádnou polaritu)!

### 8.1.5 Pohon NKSL 400 v provozním režimu "Slave"

Jestliže je pohon NKSL 400 odpovídajícím způsobem naprogramovaný a zapojený, může pracovat v režimu "Slave" (podřízený); tento provozní režim je používán v případech, kdy je nutné automatizovat bránu se 2 protilehlými křídly a provoz obou křídel má být synchronizovaný.

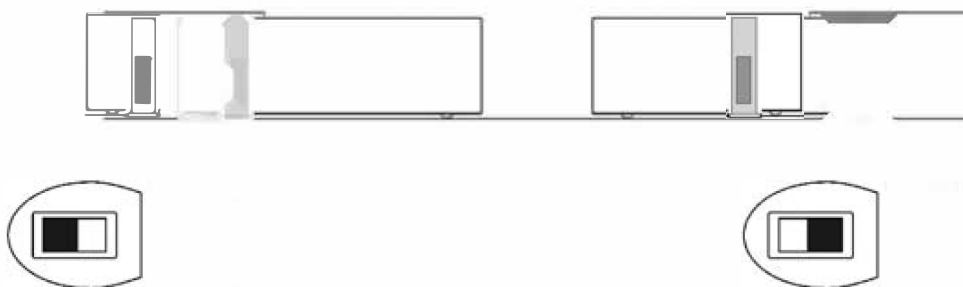
V tomto provozním režimu pracuje jeden pohon NKSL 400 jako Master (nadřazený), zatímco druhý pohon NKSL 400 pracuje jako Slave (podřízený), to znamená, že plní příkazy vydané pohonem Master (ve výrobě jsou všechny pohony NKSL 400 nastavené jako Master).

Chcete-li pohon NKSL 400 nakonfigurovat jako "Slave", je nutné aktivovat funkci první úrovně "Provozní režim Slave" (viz tabulka 5).

Vzájemné zapojení pohonu NKSL 400 Master a NKSL 400 Slave je provedeno prostřednictvím systému BlueBUS.

**Při instalaci dvou pohonů NKSL 400 v provozním režimu Master a Slave postupujte podle následujících instrukcí:**

- Nainstalujte oba pohony způsobem nakresleným na obrázku. Je jedno, který pohon bude pracovat jako Master a který jako Slave; při této volbě je vhodné zvážit jednoduchost zapojení a skutečnost, že příkaz krok-krok vydaný pro pohon Slave, umožňuje úplné otevření pouze křídla brány poháněného pohonem Slave.
- Zapojte oba pohony podle obrázku 16.
- U obou pohonů zvolte směr posuvu při otevírání tak, jak je to uvedeno v kapitole "5.1 Volba směru pohybu".



**B**

- Oba pohony připojte ke zdroji elektrické energie.
- U pohonu NKSL 400 Slave naprogramujte funkci "Provozní režim Slave" (viz tabulka 5).
- Spusťte proces pro načtení příslušenství připojeného k pohonu NKSL 400 Slave (viz kapitola "8.1.6 Načtení příslušenství").
- Spusťte proces pro načtení příslušenství připojeného k pohonu NKSL 400 Master (viz kapitola "8.1.6 Načtení příslušenství").
- Spusťte proces pro načtení délky křídel brány u pohonu NKSL 400 Master (viz kapitola "5.4 Načtení délky křídla brány").

**Při zapojování dvou pohonů NKSL 400 v provozním režimu Master-Slave je potřeba věnovat zvýšenou pozornost těmto skutečnostem:**

- Veškeré příslušenství musí být připojené k pohonu NKSL 400 Master (viz obrázek 16), včetně přijímače rádiového signálu.
- V případě, že chcete pohony vybavit záložní baterií, musí mít oba pohony svou vlastní baterii.
- Veškeré naprogramování pohonu NKSL 400 Slave bude ignorováno (platí pouze naprogramování pohonu NKSL 400 Master), s výjimkou případů uvedených v tabulce 10.

**Tabulka 10: Naprogramování parametrů pohonu NKSL 400 Slave, nezávislých na pohonu NKSL 400 Master**

Funkce první úrovně (funkce ON – OFF)	Funkce druhé úrovně (nastavitelné parametry)
Stand-by	Rychlost motoru
Rychlý rozjezd	Výstup S.C.A. (kontrolka otevřené brány)
Provozní režim Slave	Síla motoru
	Přehled chyb

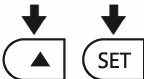


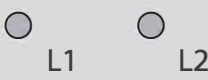
**K pohonu Slave je možné připojit:**


- Jednu vlastní výstražnou lampu (Flash)
- Jednu vlastní kontrolku otevřené brány (S.C.A.)
- Jednu vlastní bezpečnostní lištu (Stop)
- Jedno vlastní ovládací zařízení (P.P.), které bude pouze ovládat úplné otevření křídla vybaveného pohonem Slave
- U pohonu Slave nejsou vstupy Open (otevřít) a Close (zavřít) využité

**8.1.6 Načtení dalšího příslušenství**

Běžně je načtení příslušenství připojeného k systému BlueBUS a ke vstupu STOP prováděno během instalace; nicméně v případě, že je přidáno nebo odebráno nějaké příslušenství, je možné podle postupu uvedeného v tabulce 11 spustit znovu celý proces pro načtení příslušenství:

**Tabulka 11: Načtení dalšího příslušenství**

<b>01.</b> Stiskněte a podržte stisknutá tlačítka "▲" a "Set".	
<b>02.</b> Uvolněte obě tlačítka v okamžiku, kdy LED diody "L1" a "L2" začnou velmi rychle blikat (přibližně po 3 sekundách).	
<b>03.</b> Počkejte několik sekund, aby mohla řídicí jednotka dokončit proces načítání příslušenství.	
<b>04.</b> Po dokončení načtení příslušenství přestanou LED diody L1 a L2 blikat, LED dioda STOP musí zůstat rozsvícená, zatímco LED diody L1.....L8 se rozsvítí podle stavu funkcí ON – OFF, které zastupují.	

 **Pozor:** Po přidání nebo odebrání příslušenství je nutné provést znovu kolaudaci automatizační techniky podle instrukcí uvedených v kapitole "6.1 Kolaudace"!

**8.1.7 Přijímač rádiového signálu**

Aby bylo možné ovládat pohon NKSL 400 i na dálku, je kontrolní řídicí jednotka vybavena slotem SM pro zapojení přijímače rádiového signálu typu SMXI nebo SMXIS, které jsou volitelným příslušenstvím.

Podrobnější informace jsou uvedené v instruktážním návodu přiloženém k přijímači rádiového signálu.

Při zapojování přijímače rádiového signálu je nutné vypnout elektrické napájení pohonu NKSL 400 a pak postupujte podle obrázku 17.

**V tabulce 12 je popsáno přiřazení jednotlivých výstupů přijímače rádiového signálu SMXI a SMXIS a příkazů, které bude pohon NKSL 400 vykonávat:**

**Tabulka 12: Příkazy vydávané dálkovým ovladačem**

Výstup čís. 1	Příkaz „P.P.“ (krok-krok)
Výstup čís. 2	Příkaz „Částečné otevření“
Výstup čís. 3	Příkaz „Otevřít“
Výstup čís. 4	Příkaz „Zavřít“



### 8.1.8 Zapojení a instalace záložní baterie



**Pozor:** Připojení baterie k řídicí jednotce musí být provedeno teprve poté, co jste dokončili všechny instalační práce a programovací operace, protože záložní baterie je nouzový zdroj elektrického napájení! Při instalaci a zapojování záložní baterie postupujte podle kroků uvedených na obr. 18!

### 8.1.9 Zapojení externího odblokovacího systému KA1 (obr. 19)



**Pozor:** KA1 musí být připojený k pohonu, který ovládá křídlo brány, které je uváděné do pohybu jako první (při uvedení do chodu v okamžiku, kdy brána úplně zavřená)!

01. Provlékněte ocelové lanko (a) příslušným otvorem (b) a potom otvorem v čepu (c).
02. Oba konce pružiny (d) zahákněte způsobem nakresleným na obrázku 19.
03. Polohu lanka zajistěte utažením příslušného šroubu (e).
04. Nasaďte pouzdro a dejte jej do pozice stejně jako na obrázku.
05. Připojte lanko k KA1 podle příslušných instrukcí uvedených v dodaném manuálu.

### 8.1.10 Připojení programátoru Oview

Řídicí jednotka je vybavená konektorem BusT4, ke kterému je možné připojit programovací jednotku Oview, která slouží ke kompletnímu a rychlému provedení instalace, údržby a diagnostiky celé automatizační techniky.

Abyste měli volný přístup ke konektoru, postupujte podle obr. 20 a pak připojte kabel s příslušným konektorem. Programovací jednotku Oview můžete připojit současně k několika řídicím jednotkám (až k 5 jednotkám bez nějakých zvláštních opatření a až k 60 jednotkám, pokud budete respektovat příslušná opatření); programátor můžete připojit k řídicí jednotce i během normálního provozu automatizační techniky.

V takovém případě pak můžete programátor používat k přímému vydávání příkazů řídicí jednotce prostřednictvím k tomu určeného "uživatelského" menu. V případě potřeby můžete i aktualizovat firmware.

Pokud je řídicí jednotka vybavená přijímačem rádiového signálu, který patří do výrobní řady OXI, můžete mít s použitím programátoru Oview přístup k parametrům dálkových ovladačů uložených do paměti nainstalovaného přijímače.

Veškeré další informace najdete v instruktážním manuálu dodanému společně s programátorem..

### 8.1.11 Zapojení systému pro napájení solární energií Solemyo



**Pozor:** Pokud je automatizační technika napájena systémem "Solemyo", NESMÍ BÝT SOUČASNĚ NAPÁJENÁ z elektrické rozvodné sítě!

Veškeré další informace o systému Solemyo najdete v instruktážním manuálu dodanému společně se zařízením.

Při zapojování systému Solemyo postupujte podle obr. 21.

## 8.2 Speciální funkce

### 8.2.1 - Funkce "vždy otevřít"

Funkce "vždy otevřít" je jednou z funkcí řídicí jednotky, která umožňuje vždy spustit otevření brány, jestliže je příkaz "krok-krok" aktivovaný na dobu delší než 2 sekundy; to je užitečné například v případech, kdy je ke svorce P.P. připojený kontakt programovatelného časovacího zařízení, které bude zajišťovat, že brána zůstane otevřená po nastavenou dobu.

Tato funkce je účinná ať už je vstup P.P. naprogramovaný jakýmkoli způsobem, s jedinou výjimkou, kdy je tento vstup naprogramovaný jako "zavřít", viz parametr "Funkce P.P." uvedený v tabulce 7.

### 8.2.2 Funkce "uvést do chodu za všech okolností"

V případě, že některý z bezpečnostních prvků nefunguje správným způsobem anebo je mimo provoz, bude i přesto možné ovládat bránu a uvést ji do chodu v režimu "v přítomnosti obsluhy".

Podrobnější informace jsou uvedené v části "Ovládání zařízení s bezpečnostními prvky mimo provoz", která je součástí přílohy "Instrukce a upozornění určená pro uživatele převodového pohonu NKSL 400".

### 8.2.3 Kontrolka údržby

Pohon NKSL 400 je schopný upozornit uživatele na skutečnost, že je nutné provést kontrolní údržbu automatizační techniky. Počet pracovních cyklů, po kterých je signalizovaný tento stav, je volitelný na 8 úrovních, prostřednictvím nastavitelného parametru "Upozornění na údržbu" (viz tabulka 7).

Pokud zvolíte 1. úroveň nastavení, je prováděna "automatická kontrola", která zohledňuje provozní zatížení během pracovních cyklů, tj. namáhání pohonu a délku pracovního cyklu, zatímco ostatní úrovně jsou založené na přesně daném počtu provedených pracovních cyklů.


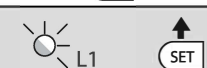
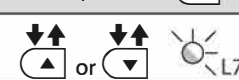


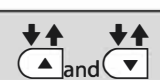


**Tabulka 13: Upozornění na nutnost provedení údržby, signalizované výstražnou lampou Flash a kontrolkou údržby**

Počet pracovních cyklů	Signalizace výstražnou lampou Flash	Signalizace kontrolkou údržby
Nižší než 80% limitu	Normální (0,5 sek svítí 0,5 nesvítí)	Svítí 2 sek. na začátku otevírání brány
Mezi 81 a 100% limitu	Na začátku pracovního cyklu zůstane rozsvícená 2 sek., pak signalizace pokračuje obvyklým způsobem	Bliká po celou dobu pracovního cyklu
Nad 100% limitu	Na začátku a na konci pracovního cyklu zůstane rozsvícená 2 sek., pak signalizace pokračuje obvyklým způsobem	Trvale bliká

### 8.2.4 Zjištění počtu vykonaných pracovních cyklů

Pomocí funkce "Upozornění na údržbu" je možné ověřit počet provedených pracovních cyklů, vyjádřený v procentech z nastaveného limitu. Při tomto ověřování postupujte podle instrukcí uvedených v tabulce 14.


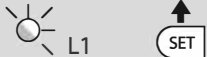





**Tabulka 14: Zjištění počtu provedených pracovních cyklů**

01. Přibližně na dobu 3 sekund stiskněte a podržte stisknuté tlačítko "Set".	
02. Uvolněte tlačítko "Set" v okamžiku, kdy LED dioda "L1" začne blikat.	
03. Stiskněte tlačítko "▲" nebo "▼", aby se blikání přesunulo na LED diodu L7, tj. na "vstupní LED diodu" pro parametr "Upozornění na údržbu".	
04. Stiskněte a podržte stisknuté tlačítko "Set"; tlačítko "Set" musí zůstat stisknuté během následujících kroků 5, 6 a 7.	
05. Počkejte přibližně 3 sekundy, pak se rozsvítí LED dioda, která zastupuje aktuální úroveň parametru "Upozornění na údržbu".	
06. Stiskněte a ihned uvolněte tlačítka "▲" a "▼".	
07. LED dioda odpovídající zvolené úrovni několikrát blikne. Počet bliknutí označuje v procentech počet provedených pracovních cyklů (v násobcích 10%) vzhledem k nastavenému limitu. Například: jestliže je "upozornění na údržbu" nastavené na L6, tj. 10.000, 10% odpovídá 1000 pracovních cyklů; jestliže signalizační LED dioda 4krát blikne, znamená to, že dosažený stav odpovídá 40% pracovních cyklů (tj. mezi 4 000 a 4 999 pracovními cykly). Pokud nebylo dosaženo ani 10% počtu pracovních cyklů, nebude signálka blikat.	
08. Uvolněte tlačítko "Set".	

### 8.2.5 Vynulování počítadla pracovních cyklů

Poté, co byla provedena údržba zařízení, je nutné vynulovat počítadlo pracovních cyklů. Postupujte podle instrukcí uvedených v tabulce 15.

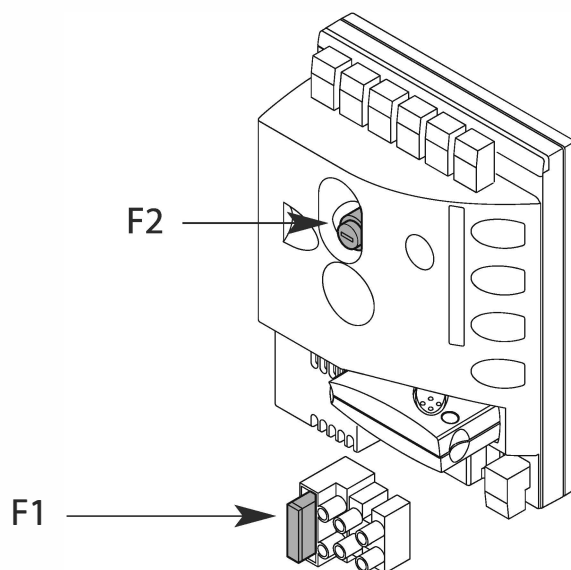
**Tabulka 15: Vynulování počítadla pracovních cyklů**

<b>01.</b> Přibližně na dobu 3 sekund stiskněte a podržte stisknuté tlačítko "Set".	 3s
<b>02.</b> Uvolněte tlačítko "Set" v okamžiku, kdy LED dioda "L1" začne blikat.	
<b>03.</b> Stiskněte tlačítko "▲" nebo "▼", aby se blikání přesunulo na LED diodu L7, tj. na "vstupní LED diodu" pro parametr "Upozornění na údržbu".	
<b>04.</b> Stiskněte a podržte stisknuté tlačítko "Set"; tlačítko "Set" musí zůstat stisknuté během následujících kroků 5 a 6.	
<b>05.</b> Počkejte přibližně 3 sekundy, pak se rozsvítí LED dioda, která zastupuje aktuální úroveň parametru "Upozornění na údržbu".	
<b>06.</b> Stiskněte a podržte stisknutá alespoň na dobu 5 sekund tlačítka "▲" a "▼", pak obě tlačítka uvolněte. LED dioda odpovídající zvolené úrovni několikrát rychle blikne, čímž signalizuje, že počítadlo pracovních cyklů bylo vynulováno.	
<b>07.</b> Uvolněte tlačítko "Set".	

## 9. Co dělat, když... (průvodce při řešení problémů)

### 9.1 Řešení problémů

V tabulce 16 najdete užitečné informace, s jejichž pomocí je možné čelit případným problémům, které mohou nastat během instalace anebo v případě nějaké poruchy.



<b>Tabulka 16: Zjištění poruchy</b>	
<b>Příznaky</b>	<b>Doporučené kontroly</b>
Rádiový dálkový ovladač neovládá bránu a LED dioda na dálkovém ovladači se nerozsvěcuje	Zkontrolujte, jestli nejsou vybité baterie v dálkovém ovladači, případně je vyměňte.
Rádiový dálkový ovladač neovládá bránu, ale LED dioda na dálkovém ovladači se rozsvěcuje	Zkontrolujte, jestli je dálkový ovladač správně uložený do paměti přijímače rádiového signálu.
Zařízení není možné uvést do chodu a LED dioda "BlueBUS" neblinká	Zkontrolujte, jestli je pohon NKSL 400 napájený elektrickým napětím ze sítě. Zkontrolujte, jestli nedošlo k přepálení pojistek F1 a F2; v takovém případě nejprve zjistěte příčinu závady a teprve potom pojistky vyměňte za nové, určené pro stejné proudové zatížení a se stejnými parametry.
Zařízení není možné uvést do chodu a výstražná lampa neblinká	Zkontrolujte, jestli byl vydaný příkaz skutečně přijatý. Jestliže je příkaz přijatý vstupem P.P., příslušná LED dioda "P.P." se musí rozsvítit; jestliže byl pro vydání příkazu použitý rádiový dálkový ovladač, LED dioda "BlueBUS" musí dvakrát rychle bliknout.
Zařízení není možné uvést do chodu a výstražná lampa několikrát blikne	Spočítejte kolikrát se lampa rozsvítila a zkontrolujte stav zařízení podle údajů uvedených v tabulce 18.
Automatizační technika se uvede do chodu, ale ihned potom dojde ke změně směru posuvu brány	Je možné nastavená síla motoru je příliš nízká pro daný typ brány. Zkontrolujte, jestli se v dráze brány nevyskytly nějaké překážky a případně nastavte vyšší sílu motoru.
Pracovní cyklus je řádně proveden, ale výstražná lampa nefunguje	Zkontrolujte, jestli je během chodu zařízení přítomné elektrické napětí na svorce FLASH, která je určena pro připojení výstražné lampy (protože se jedná o přerušované napájení není hodnota napětí důležitá: přibližně 10-30 Vdc); jestliže na svorce naměříte napětí, je problém způsobený žárovkou, kterou bude nutné vyměnit za stejnou, se stejnými parametry; jestliže na svorce nenaměříte napětí, je možné, že došlo k přetížení na výstupu FLASH, zkontrolujte jestli na kabelu není zkrat.
Pracovní cyklus je řádně proveden, ale kontrolka S.C.A. (kontrolka otevřené brány) nefunguje	Zkontrolujte, jaká funkce je naprogramovaná pro výstup S.C.A. (viz tabulka 7). V okamžiku, kdy by měla být kontrolka rozsvícená, změřte, jestli je na svorce S.C.A. elektrické napětí (přibližně 24 Vdc); jestliže na svorce naměříte napětí, je problém způsobený kontrolkou, kterou bude nutné vyměnit za stejnou, se stejnými parametry; pokud na svorce nenaměříte napětí, je možné, že došlo k přetížení na výstupu S.C.A., zkontrolujte jestli na kabelu není zkrat.

## 9.2 Přehled minulých neobvyklých stavů

Pohon NKSL 400 je schopný signalizovat jednotlivé neobvyklé stavy, ke kterým došlo během posledních 8 pracovních cyklů; například přerušení pracovního cyklu na základě reakce fotobuňky nebo bezpečnostní lišty. Při kontrole přehledu minulých neobvyklých stavů postupujte podle instrukcí uvedených v tabulce 17.

**Tabulka 17: Přehled minulých neobvyklých stavů****01.** Přibližně na dobu 3 sekund stiskněte a podržte stisknuté tlačítko "Set".**02.** Uvolněte tlačítko "Set" v okamžiku, kdy LED dioda "L1" začne blikat.**03.** Stiskněte tlačítko "▲" nebo "▼", aby se blikání přesunulo na LED diodu L8, tj. na „vstupní LED diodu“ pro parametr „Přehled neobvyklých stavů“.**04.** Stiskněte a podržte stisknuté tlačítko "Set"; tlačítko "Set" musí zůstat stisknuté během následujících kroků 5 a 6.**05.** Počkejte přibližně 3 sekundy, pak se rozsvítí LED diody, které odpovídají jednotlivým pracovním cyklům, během kterých došlo k nějakému neobvyklému stavu. LED dioda L1 signalizuje průběh posledního pracovního cyklu, LED dioda L8 průběh osmého cyklu.

okud LED dioda svítí, znamená to, že během pracovního cyklu došlo k nějakému neobvyklému stavu; jestliže LED dioda nesvítí, znamená to, že pracovní cyklus byl dokončen bez jakýchkoli neobvyklých stavů.

**06.** Stiskněte tlačítko "▲" nebo "▼" a zvolte požadovaný pracovní cyklus: odpovídající LED dioda několikrát blikne, počet bliknutí je rovný počtu bliknutí výstražné lampy v případě výskytu nějakého neobvyklého stavu (viz tabulka 18).**07.** Uvolněte tlačítko "Set".

### 9.3 Signalizace vydávaná výstražnou lampou

Výstražná lampa FLASH během normálního provozu vydává jedno bliknutí za sekundu; v případě, že dojde k nějaké odchylce od normálního stavu, vydává lampa blikání s vyšší frekvencí; blikání se dvakrát opakuje a je odděleno pauzou v délce jedné sekundy.

**Tabulka 18: Signalizace vydávaná výstražnou lampou FLASH**

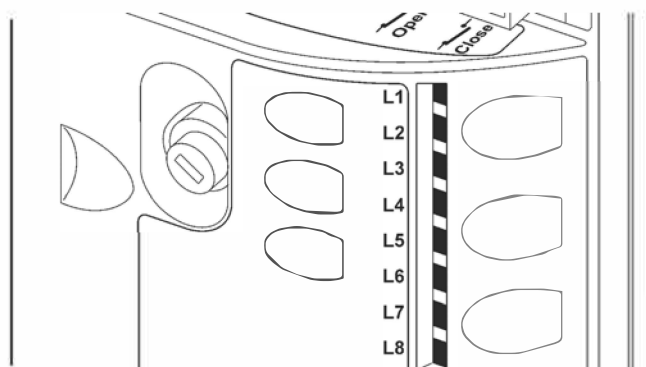
Rychlé blikání	Příčina	Opatření
1 bliknutí pauza v délce 1 sekundy 1 bliknutí	Chyba v systému BlueBUS	Na začátku pracovního cyklu, při kontrole příslušnosti připojeného k síti BlueBUS, bylo zjištěno, že konfigurace neodpovídá stavu, který byl načtený a uložený do paměti během načítacího procesu. Je možné, že některé prvky jsou poškozené; zkontrolujte je a případně je vyměňte. Pokud na zařízení byly provedené nějaké změny, je nutné znovu spustit proces pro načtení příslušnosti.
2 bliknutí pauza v délce 1 sekundy 2 bliknutí	Reakce některé fotobuňky	Na začátku pracovního cyklu jedna nebo několik fotobuněk nedalo povolení k uvedení zařízení do chodu; zkontrolujte jestli se v dráze brány nevyskytly nějaké překážky. Jednalo by se normální stav, pokud by se během chodu zařízení skutečně vyskytla v dráze brány nějaká překážka.
3 bliknutí pauza v délce 1 sekundy 3 bliknutí	Reakce omezovače "síly motoru"	Během chodu se brána dostala do místa, kde je vyšší úroveň tření; zjistěte příčinu.
4 bliknutí pauza v délce 1 sekundy 4 bliknutí	Reakce vstupu STOP	Na začátku nebo během pracovního cyklu došlo k reakci vstupu STOP; zjistěte příčinu.
5 bliknutí pauza v délce 1 sekundy 5 bliknutí	Chyba v interních parametrech řídicí jednotky	Počkejte alespoň 30 sekund a zkuste znovu vydat příkaz; pokud tento stav přetrvává, je možné, že došlo k vážné poruše a bude nutné vyměnit elektronickou desku se spoji.

**Tabulka 18: Signalizace vydávaná výstražnou lampou FLASH**

Rychlé blikání	Příčina	Opatření
6 bliknutí pauza v délce 1 sekundy 6 bliknutí	Byl překročen maximální počet pracovních cyklů za hodinu	Počkejte několik minut, dokud se omezovač pracovních cyklů nevrátí zpět pod maximální povolenou úroveň.
7 bliknutí pauza v délce 1 sekundy 7 bliknutí	Chyba v interních elektrických obvodech	Odpojte na několik sekund všechny napájecí obvody a pak znovu zkuste vydat příkaz; pokud stav přetrvává, je možné, že došlo k závažné poruše a bude nutné vyměnit elektronickou desku se spoji.
8 bliknutí pauza v délce 1 sekundy 8 bliknutí	Byl vydán příkaz, který znemožňuje provedení dalších příkazů	Zjistěte o jaký typ trvale aktivovaného příkazu se jedná; například by se mohlo jednat o příkaz vydaný časovacím zařízením, které je připojené ke vstupu OPEN "otevřít".
9 bliknutí pauza v délce 1 sekundy 9 bliknutí	Automatizační technika je zablokovaná příkazem "zablokování automatizační techniky"	Odblokujte automatizační techniku vydáním příkazu "odblokovat automatizační techniky".

## 9.4 Signalizace vydávaná řídicí jednotkou

Na řídicí jednotce pohnu NKSL 400 je umístěno několik LED diod; každá z nich je schopná vydávat příslušnou signalizaci, a to jak během normálního provozu, tak i v případech, kdy došlo k nějakému neobvyklému stavu; viz tabulky 19, 20 a vedlejší obrázek.

**Tabulka 19: LED diody u sverek řídicí jednotky**

LED dioda Bluebus	Příčina	Řešení
Nesvítí	Neobvyklý stav	Zkontrolujte, jestli je řídicí jednotka napájena elektrickou energií; zkontrolujte, jestli nedošlo k přepálení pojistek; v takovém případě nejprve zjistěte příčinu závady a pak pojistky vyměňte za nové, se stejnými parametry.
Svítí	Závažný neobvyklý stav	Došlo k závažnému neobvyklému stavu; zkuste na několik sekund řídicí jednotku vypnout; pokud tento stav přetrvává i nadále, došlo k poruše a bude nutné vyměnit elektronickou desku se spoji.
1 bliknutí za sekundu	Všechno je v pořádku	Normální provozní režim řídicí jednotky.
2 krátká bliknutí	Došlo ke změně stavu na vstupech	Jedná se o normální jev v případě, že došlo k nějaké změně stavu na jednom ze vstupů: STOP, OPEN, nebo došlo k reakci fotobuněk anebo byl použitý rádiový dálkový ovladač.
Několik bliknutí oddělených jedno- sekundovou pauzou	Různé	Jedná se o stejnou signalizaci jako u výstražné lampy (viz tabulka 20).
LED dioda STOP	Příčina	Řešení
Nesvítí	Reakce vstupu STOP	Zkontrolujte příslušenství připojené ke vstupu STOP.
Svítí	Všechno je v pořádku	Vstup STOP je aktivní.
LED dioda PP	Příčina	Řešení
Nesvítí	Všechno je v pořádku	Vstup PP není aktivní.
Svítí	Reakce vstupu PP	Jedná se o normální stav, pokud je skutečně aktivní příslušenství připojené ke vstupu PP.

Tabulka 19: LED diody u svorek řídicí jednotky		
LED dioda OPEN (OTEVŘÍT)	Příčina	Řešení
Nesvítí	Všechno je v pořádku	Vstup OPEN (OTEVŘÍT) není aktivní.
Svítí	Reakce vstupu OPEN (OTEVŘÍT)	Jedná se o normální stav, pokud je skutečně aktivní příslušenství připojené ke vstupu OPEN (OTEVŘÍT).
LED dioda CLOSE (ZAVŘÍT)	Příčina	Řešení
Nesvítí	Všechno je v pořádku	Vstup CLOSE (ZAVŘÍT) není aktivní.
Svítí	Reakce vstupu CLOSE (ZAVŘÍT)	Jedná se o normální stav, pokud je skutečně aktivní příslušenství připojené ke vstupu CLOSE (ZAVŘÍT).

Tabulka 20: LED diody u tlačítek řídicí jednotky	
LED dioda L1	Popis
Nesvítí	Během normálního provozu signalizuje, že funkce „Automatické zavírání“ není aktivovaná.
Svítí	Během normálního provozu signalizuje, že funkce „Automatické zavírání“ je aktivovaná.
Bliká	<ul style="list-style-type: none"> <li>• Probíhá programování funkcí.</li> <li>• Pokud bliká společně s L2 signalizuje, že je nutné spustit fázi pro načtení příslušenství (viz kapitola "8.1.6 Načtení příslušenství").</li> </ul>
LED dioda L2	Popis
Nesvítí	Během normálního provozu signalizuje, že funkce „Zavřít po foto“ není aktivovaná.
Svítí	Během normálního provozu signalizuje, že funkce „Zavřít po foto“ je aktivovaná.
Bliká	<ul style="list-style-type: none"> <li>• Probíhá programování funkcí.</li> <li>• Pokud bliká společně s L1 signalizuje, že je nutné spustit fázi pro načtení příslušenství (viz kapitola "8.1.6 Načtení příslušenství").</li> </ul>
LED dioda L3	Popis
Nesvítí	Během normálního provozu signalizuje, že funkce „Vždy zavřít“ není aktivovaná.
Svítí	Během normálního provozu signalizuje, že funkce „Vždy zavřít“ je aktivovaná.
Bliká	<ul style="list-style-type: none"> <li>• Prob</li> <li>• Prob</li> </ul>
LED dioda L4	Popis
Nesvítí	Během normálního provozu signalizuje, že funkce „Stand-by“ není aktivovaná.
Svítí	Během normálního provozu signalizuje, že funkce „Stand-by“ je aktivovaná.
Bliká	<ul style="list-style-type: none"> <li>• Probíhá programování funkcí</li> <li>• Pokud bliká společně s L3 signalizuje, že je nutné spustit fázi pro načtení délky křídla brány (viz kapitola "5.4 Načtení délky křídla brány").</li> </ul>
LED dioda L5	Popis
Nesvítí	Během normálního provozu signalizuje, že funkce „Rychlý rozjezd“ není aktivovaná.
Svítí	Během normálního provozu signalizuje, že funkce „Rychlý rozjezd“ je aktivovaná.
Bliká	Probíhá programování funkcí.
LED dioda L6	Popis
Nesvítí	Během normálního provozu signalizuje, že funkce „Výstražné blikání před uvedením do chodu“ není aktivovaná.
Svítí	Během normálního provozu signalizuje, že funkce „Výstražné blikání před uvedením do chodu“ je aktivovaná.
Bliká	Probíhá programování funkcí.

**Tabulka 20: LED diody u tlačítek řídicí jednotky**

<b>LED dioda L7</b>	<b>Popis</b>
Nesvítí	Během normálního provozu signalizuje, že vstup CLOSE – ZAVŘÍT aktivuje zavření brány.
Svítí	Během normálního provozu signalizuje, že vstup CLOSE – ZAVŘÍT aktivuje částečné otevření brány.
Bliká	Probíhá programování funkcí.
<b>LED dioda L8</b>	<b>Popis</b>
Nesvítí	Během normálního provozu signalizuje, že pohon NKSL 400 je nakonfigurovaný jako pohon Master.
Svítí	Během normálního provozu signalizuje, že pohon NKSL 400 je nakonfigurovaný jako pohon Slave.
Bliká	Probíhá programování funkcí.

## Technické parametry výrobku

### Upozornění:

- Všechny uvedené technické parametry se vztahují na okolní teplotu 20°C ( $\pm 5^\circ\text{C}$ ).
- Za účelem zlepšování svých výrobků si společnost Nice S.p.a. vyhrazuje právo upravovat kdykoli a bez předchozího upozornění jejich technické parametry, přičemž bude zachována jejich provozní charakteristika a možné použití.

### Technické parametry NKSL400

Typologie	Elektromechanický převodový pohon, určený pro automatizaci posuvných bran v privátním sektoru, vybavený řídicí jednotkou.
Pastorek	Z: 15; Modul: 4; Rozteč zubů: 12,6 mm; Roztečný průměr: 60 mm
Maximální kroutící moment při rozjezdu (odpovídající schopnosti vyvinout sílu, která uvede křídlo brány do pohybu)	12 Nm; odpovídající schopnosti uvést do pohybu křídlo brány, jehož dynamické tření dosahuje až 400 N.
Nominální kroutící moment (odpovídající schopnosti vyvinout sílu, která udrží křídlo brány v pohybu)	6 Nm; odpovídající schopnosti udržet v pohybu křídlo brány, jehož dynamické tření dosahuje až 200 N.
Rychlost při nominálním kroutícím momentu	0.18 m/s
Rychlost při chodu na prázdko (řídicí jednotka umožňuje naprogramovat 6 rychlostí, které odpovídají přibližně: 100, 85, 70, 55, 45, 30%)	0.34 m/s
Maximální frekvence pracovních cyklů (při nominálním kroutícím momentu)	35 cyklů/hodinu (řídicí jednotka omezuje počet pracovních cyklů na maximální povolený počet stanovený podle tabulek 2 a 3).
Maximální délka nepřetržitého provozu (při nominálním kroutícím momentu)	10 minut
Omezení použití	Pohon NKSL 400 je v podstatě schopný pohánět křídla brány o hmotnosti dosahující až 400 kg anebo křídla jejichž délka dosahuje až 7 m, s přihlédnutím k omezením uvedeným v tabulkách 1 a 2.
Životnost	Předpokládaná životnost se pohybuje v rozsahu od 20.000 do 180.000 pracovních cyklů, podle podmínek uvedených v tabulce 3.
Napájení pohonu NKSL 400	230 Vac (+10% -15%) 50/60 Hz
Maximální příkon při rozjezdu [a odpovídající hodnota v Ampérech]	330 W
Izolační třída	1 (je nutné bezpečnostní uzemnění)
Záložní napájení	S volitelným příslušenstvím PS124
Výstup pro výstražnou lampu	Pro 2 výstražné lampy LUCYB (12 V žárovka, 21 W)



Technické parametry NKSL400	
Výstup S.C.A.	Pro 1 signalizační 24 V žárovku maximálně 4 W (výstupní napětí může být proměnlivé v rozsahu od -30 až + 50% a může ovládat i malá relé).
Výstup BLUEBUS	Jeden výstup s maximálním zatížením 15 jednotek BlueBUS.
Vstup STOP	Pro rozpínací kontakty, spínací kontakty anebo kontakty s trvalým odporem 8,2 k $\Omega$ ; režim automatického načtení (změna stavu vůči konfiguraci uložené do paměti vyvolá příkaz „STOP“).
Vstup PP	Pro spínací kontakty (sepnutí kontaktu je vyvoláno příkazem PP).
Vstup OPEN-OTEVŘÍT	Pro spínací kontakty (sepnutí kontaktu je vyvoláno příkazem OPEN-OTEVŘÍT).
Vstup CLOSE-ZAVŘÍT	Pro spínací kontakty (sepnutí kontaktu je vyvoláno příkazem CLOSE-ZAVŘÍT).
Slot pro přijímač	Konektor SM pro přijímače SMXI nebo SMXIS.
Vstup pro ANTÉNU	52 $\Omega$ pro kabel typu RG58 nebo obdobný.
Programovatelné funkce	8 funkcí typu ON-OFF a 8 nastavitelných funkcí (viz tabulky 7 a 9).
Funkce s automatickým načtením	Automatické načtení příslušenství připojeného k výstupu BlueBUS. Automatické načtení příslušenství typu „STOP“ (spínací kontakty, rozpínací kontakty a kontakty s trvalým odporem 8,2 k $\Omega$ ). Automatické načtení délky křídla brány a výpočet bodů, ve kterých dochází ke zpomalení rychlosti pohybu a bodu pro částečné otevření.
Provozní teploty	-20 °C až + 50°C
Použití v silně kyselém, slaném anebo výbušném prostředí	Ne
Krytí zařízení	IP 44, platí pro dokončenou instalaci výrobku v souladu s příslušnými instrukcemi.
Rozměry a hmotnost	131 x 135 x 405 mm; 6.5 kg

## ES PROHLÁŠENÍ O SHODĚ

a prohlášení o zabudování "neúplného strojního zařízení"

Prohlášení je vystaveno v souladu se směrnicemi: 2004/108/ES (EMC); 2006/42/ES (MD), příloha II., část B

**Poznámka:** Obsah tohoto prohlášení odpovídá originální verzi dokumentu prohlášení, které bylo k dispozici v době vydání tohoto manuálu a je archivováno v sídle společnosti Nice s.p.a. Text prohlášení o shodě je v tomto manuálu z tiskařských důvodů typograficky upraven. Kopii originálního prohlášení si můžete vyžádat u společnosti Nice S.p.a. (Treviso) Itálie.

**Číslo prohlášení:** 383/NKSL400

**Revize:** 0

**Jazyk originálního dokumentu:** itaština

**Název výrobce:** NICE s.p.a.

**Adresa:** Via Pezza Alta 13, Z.I. Rustignè, 31046 Oderzo (TV) Itálie

**Osoba oprávněná k vypracování technické dokumentace:** pan Oscar Marchetto

**Druh výrobku:** Elektromechanický převodový pohon určený pro zabudování do sloupku

**Model / Typ:** NKSL400

**Příslušenství:** SMXI, OXI, PS124, Oview

**Níže podepsaný Luigi Paro, z titulu funkce generálního manažera, prohlašuje na vlastní odpovědnost, že výše uvedený výrobek splňuje požadavky stanovené níže uvedenými směrnicemi:**

- SMĚRNICE 2004/108/ES EVROPSKÉHO PARLAMENTU A RADY ze dne 15. prosince 2004 o sbližování právních předpisů členských států týkajících se elektromagnetické kompatibility a o zrušení směrnice 89/336/EHS, podle následujících harmonizovaných norem: EN 61000-6-2:2005, EN 61000-6-3:2007

**Kromě toho výrobek odpovídá požadavkům uvedeným v následující evropské směrnici, která se vztahuje na "neúplná strojní zařízení":**

- Směrnice 2006/42/ES EVROPSKÉHO PARLAMENTU A RADY ze dne 17. května 2006 o strojních zařízeních a o změně směrnice 95/16/ES (přepřpracované znění).

- Prohlašujeme, že příslušná technická dokumentace byla zpracována v souladu s přílohou VII B směrnice 2006/42/ES a že byly respektovány následující základní požadavky: 1.1.-1.2- 1.1.3- 1.2.1-1.2.6- 1.5.1-1.5.2- 1.5.5- 1.5.6- 1.5.7- 1.5.8- 1.5.10- 1.5.11.

- Výrobce se zavazuje, že kompetentním orgánům jednotlivých států předá na základě oprávněného požadavku příslušné informace o "neúplném strojním zařízení", přičemž si vyhrazuje nárok na ošetření vlastních autorských práv.

- Pokud je "neúplné strojní zařízení" uvedeno do provozu v evropské zemi, jejíž úřední jazyk je jiný, než jazyk použitý v tomto prohlášení, je importér povinen přiložit k tomuto prohlášení příslušný překlad.

- Upozorňujeme, že "neúplné strojní zařízení" nesmí být uvedeno do provozu do té doby, dokud nebude finální strojní zařízení, jehož bude součástí, prohlášeno jako shodné v souladu s požadavky uvedenými ve směrnici 2006/42/ES.

**Dále výrobek splňuje požadavky následujících norem, a to v částečném rozsahu, aplikovatelném na tento výrobek:** EN 60335-1:2002 + A1:2004 + A11:2004 + A12:2006 + A2:2006 + A13:2008; EN 60335-2-103:2003

**V omezeném rozsahu a v částech, které se vztahují na tento výrobek, splňuje požadavky stanovené normami:** EN 13241-1:2003, EN 12445:2002, EN 12453:2002, EN 12978:2003.

v Oderzu, 24. ledna 2011



Luigi Paro  
generální manager

## Návod k používání (určeno pro koncové uživatele)

Blahopřejeme Vám, že jste si pro Vaši automatizační techniku vybrali výrobek společnosti Nice! Společnost Nice S.p.A. vyrábí komponenty pro automatizaci brán, vrat, rolet, žaluzií a markýz: převodové pohony, ovládací řídicí jednotky, rádiové dálkové ovladače, výstražné lampy, fotobuňky a příslušenství.

Společnost Nice používá pouze kvalitní materiály, které pečlivě zpracovává, hledá inovační řešení, aby v maximální možné míře usnadnila použití těchto zařízení, pro která je hledáno optimální technické, estetické a ergonomické řešení: Váš technik v obsáhlém výrobním programu společnosti Nice zcela jistě našel ten nejvhodnější výrobek, odpovídající Vaším požadavkům.

Společnost Nice ale není výrobcem Vaší automatizační techniky, ta je výsledkem analýzy, zhodnocení, volby materiálů a realizace celého zařízení, která je provedena Vaším technikem, kterému jste svěřili svoji důvěru.

Každá automatizační technika je jedinečná a pouze Váš technik má zkušenosti a odbornost potřebnou pro realizaci zařízení podle Vašich požadavků, přičemž toto zařízení bude po dlouhou dobu bezpečné a spolehlivé a především bude jeho montáž provedena odborně, a to znamená, že bude splňovat požadavky platných norem.

Automatizační technika zvyšuje Vaše pohodlí, kromě toho se jedná o účinný zabezpečovací systém a budete-li zařízení věnovat minimální pozornost, bude Vám sloužit po mnoho let. I když Vámi vlastněná automatizační technika splňuje bezpečnostní úroveň předepsanou příslušnými směrnici, není tím zcela vyloučena existence „zbytkového rizika“, což znamená, že mohou vzniknout nebezpečné situace, které jsou však zapříčiněny nesprávným nebo přímo chybným použitím zařízení.

**Z tohoto důvodu bychom Vám rádi dali několik rad týkajících se Vašeho přístupu k zařízení, které je vhodné dodržovat a tím se vyhnout případným nepříjemnostem:**

- Předtím, než poprvé použijete automatizační techniku, nechte si od technika vysvětlit možné zdroje zbytkového rizika a věnujte několik minut četbě tohoto manuálu – instrukcím a bezpečnostním upozorněním pro uživatele, které Vám technik předal. Uschovejte si tento manuál pro případ, že byste v budoucnu měli nějaké pochybnosti a pro případného nového majitele této automatizační techniky.
- Vaše automatizační technika je strojní zařízení, které přesně provádí Vaše příkazy; používání automatizační techniky bez předchozího poučení anebo její nevhodné používání z ní může učinit nebezpečné zařízení: neuvádějte automatizační techniku do chodu pokud se v jejím akčním radiu nacházejí osoby, zvířata nebo předměty.
- Děti: automatizační technika zajišťuje vysoký stupeň bezpečnosti. Její detekční systémy znemožňují uvedení zařízení do chodu pokud jsou v jeho bezprostřední blízkosti osoby nebo předměty a zároveň tyto systémy zajišťují předvídatelné a bezpečné uvedení automatizační techniky do chodu za všech okolností. Nicméně je více než vhodné zakázat dětem, aby si hrály v blízkosti automatizační techniky a aby nedošlo k nechtěnému uvedení automatizační techniky do chodu, nenechávejte dálkové ovladače v jejich dosahu: není to hračka!
- Neobvyklé reakce: Jakmile zjistíte, že automatizační technika reaguje neobvyklým způsobem, odpojte zařízení od zdroje elektrického napájení a manuálně ho odblokujte. Nepokoušejte se sami o nějakou opravu, ale vyžádejte si zásah Vašeho technika, který provedl instalaci; mezitím, tj. poté co bylo provedeno odblokování převodového pohonu podle níže uvedených instrukcí, bude zařízení fungovat, jako by brána nebo vrata nebyla opatřena automatizační technikou.
- Údržba: Tak jako každé strojní zařízení i Vaše automatizační technika vyžaduje pravidelnou údržbu, aby mohla fungovat co nejdéle a naprosto bezpečně. Dohodněte si s Vaším technikem, který provedl instalaci automatizační techniky, časový harmonogram pravidelné údržby; společnost Nice doporučuje provádět kontrolu každých 6 měsíců při běžném používání zařízení v v privátním sektoru, ale tato frekvence se může lišit v závislosti na intenzitě používání. Jakákoli kontrola, údržba nebo oprava musí být prováděna pouze kvalifikovaným technikem.
- I když se budete domnívat, že byste to zvládli sami, neupravujte zařízení a neměňte naprogramované parametry a nastavení automatizační techniky: odpovědnost za její provoz nese Váš technik, který automatizační techniku nainstaloval.
- Kolaudace, pravidelné údržby a případné opravy musí být zdokumentované technikem, který je provedl a dokumentace je archivována majitelem zařízení.

Jediné činnosti, které můžete na zařízení provádět a které Vám současně doporučujeme je pravidelné očištění sklíčků fotobuněk a odstraňování listů nebo kamínků, které by mohly omezovat chod automatizační techniky. Abyste zabránili situaci, kdy by někdo mohl uvést bránu do chodu, tak předtím, než začnete provádět čištění, nezapomeňte automatizační techniku odblokovat (podle níže uvedených instrukcí); při čištění používejte pouze hadřík, mírně navlhčený ve vodě.

- Znehodnocení. Po uplynutí životnosti automatizační techniky se ujistěte o tom, že její znehodnocení bylo provedeno kvalifikovaným personálem a že materiály byly recyklovány nebo znehodnoceny v souladu s místně platnými předpisy.
- V případě závady nebo při přerušení dodávky elektrické energie: během čekání na zásah Vašeho technika anebo na obnovení dodávky elektrické energie, v případě, že není automatizační technika vybavená záložní baterií, může být ovládaná, jako by brána nebo vrata nebyla vybavena automatizační technikou.  
Aby bylo možné zařízení ovládat manuálně je nutné provést manuální odblokování: této operaci, která je jedinou, kterou může provádět uživatel automatizační techniky, byla společností Nice věnována zvláštní pozornost, aby byla vždy zajištěna maximální snadnost jejího provedení, bez nutnosti používat nějaké nářadí a bez potřeby se fyzicky namáhat.

Odblokování a ruční ovládání: před provedením této operace dejte pozor na skutečnost, že odblokování je možné provádět pouze tehdy, je-li křídlo brány v klidu.



**Zablokování:** Provádějte v opačném sledu výše popsané činnosti.

Ovládání zařízení s deaktivovanými bezpečnostními prvky: v případě že by bezpečnostní prvky, kterými je brána vybavena, nefungovaly správným způsobem, je možné, i za takových okolností, bránu ovládat.

- Vydejte příkaz, který uvede bránu do chodu (prostřednictvím dálkového ovladače, klíčového spínače, atd.), jestliže je všechno v pořádku, brána se otevře anebo zavře běžným způsobem; v opačném případě výstražná lampka několikrát blikne a brána zůstane v klidu (počet bliknutí výstražné lampy závisí na příčině, kvůli které se zařízení nemůže uvést do chodu).
- V takovém případě je nutné do tří sekund ještě jednou vydat stejný příkaz a ponechat jej aktivovaný.
- Přibližně po 2 sek. se uvede brána do chodu v provozním režimu „v přítomnosti obsluhy“, to znamená, že dokud bude příkaz aktivovaný bude se brána i nadále posouvat; jakmile bude příkaz ukončen, brána se zastaví.

**⚠ Pozor:** S deaktivovanými bezpečnostními prvky je nutné nechat automatizační techniku co nejdříve opravit!

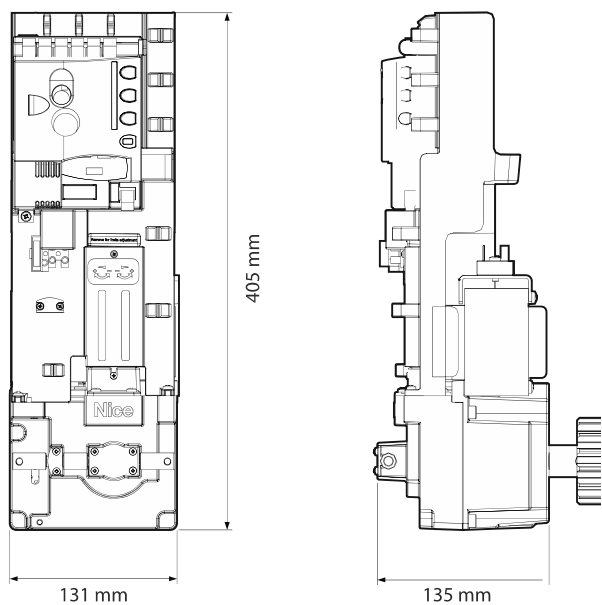
Výměna baterií v dálkovém ovladači: jestliže se Vám zdá, že Váš dálkový ovladač po určité době hůře funguje anebo přestal fungovat úplně, mohlo by to být jednoduše způsobeno vybitím baterie (podle frekvence používání může být životnost baterie od několika měsíců až po dobu delší než jeden rok). Můžete si toho všimnout podle toho, že kontrolka, která potvrzuje vysílání signálu svítí jen slabě anebo se nerozsvítí vůbec, případně se rozsvítí jenom na krátkou dobu. Předtím, než se obrátíte na technika zkuste vyměnit baterii, použijte baterii z funkčního dálkového ovladače: jestliže to bylo příčinou špatného fungování bude stačit, když baterii vyměníte za novou, stejného typu.

Baterie obsahují látky, které znečišťují životní prostředí: nevyhazujte je proto do komunálního odpadu a postupujte v souladu s místně platnými předpisy.

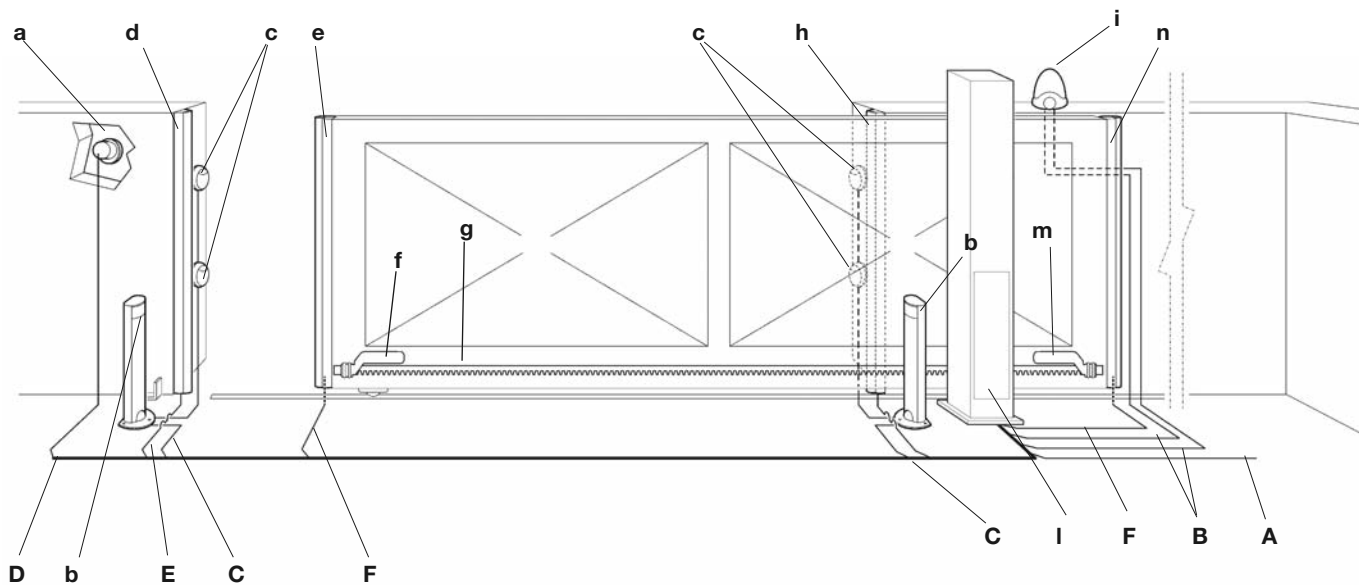
Jste spokojení? V případě, že byste chtěli do Vašeho domu přidat další nové zařízení s automatizační technikou, obraťte se na stejného technika a na společnost Nice, zajistíte si tak kromě rady odborníka i nejmodernější výrobky na trhu, lepší funkčnost a maximální kompatibilitu jednotlivých automatizačních technik.

**Děkujeme Vám, že jste si přečetli tato doporučení a přejeme Vám, abyste byli maximálně spokojeni s Vaším novým zařízením:** ohledně jakýchkoli požadavků, ať už aktuálních nebo v budoucnosti, se s důvěrou obraťte na Vašeho technika, který provedl instalaci zařízení.

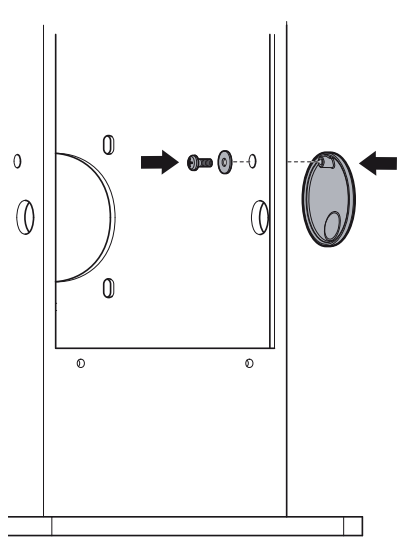
# Obrázková část



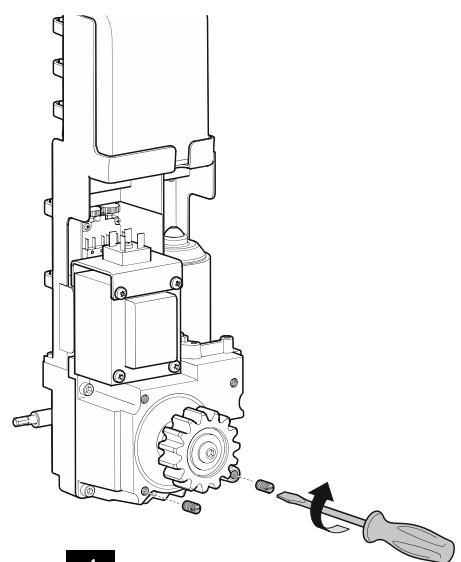
**1**



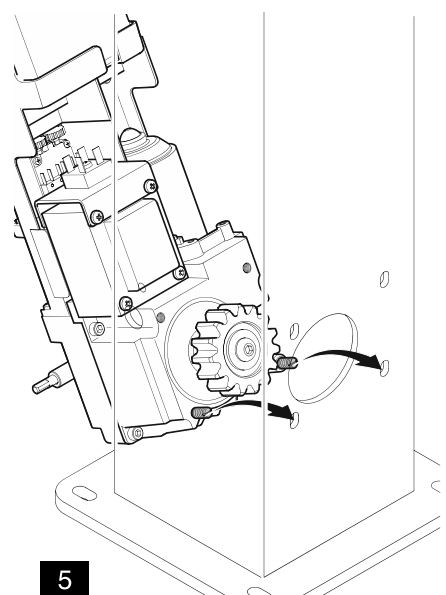
**2**



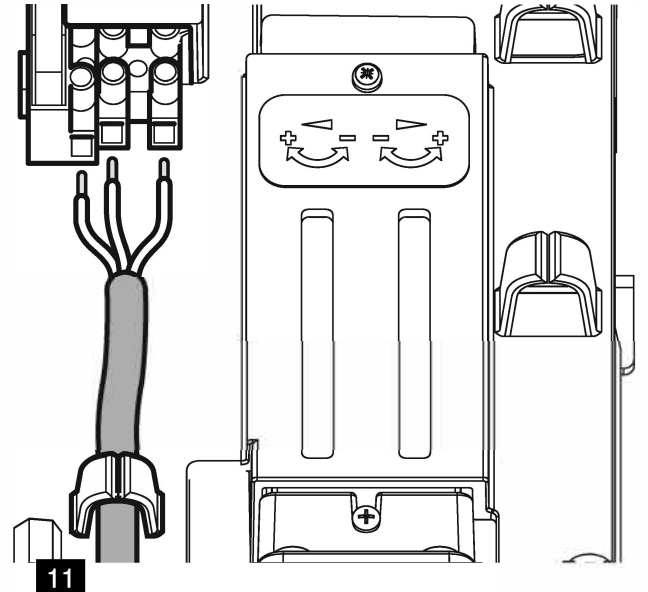
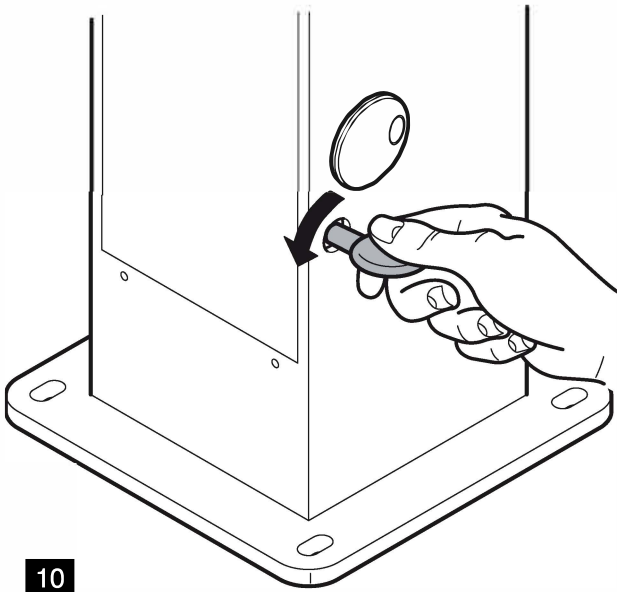
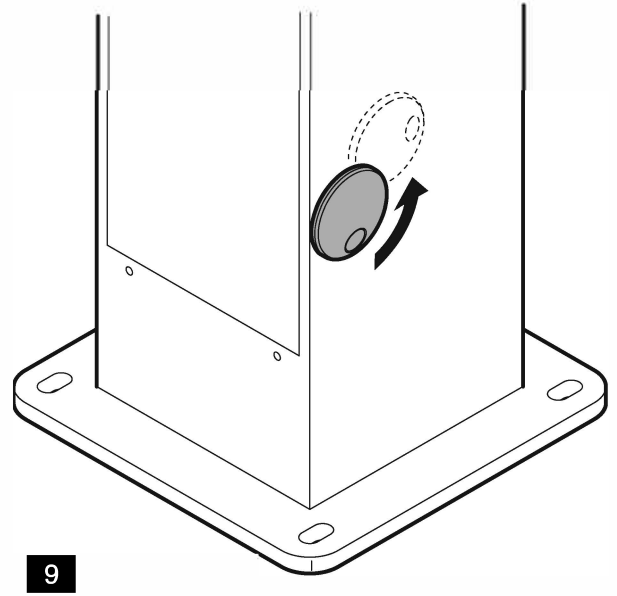
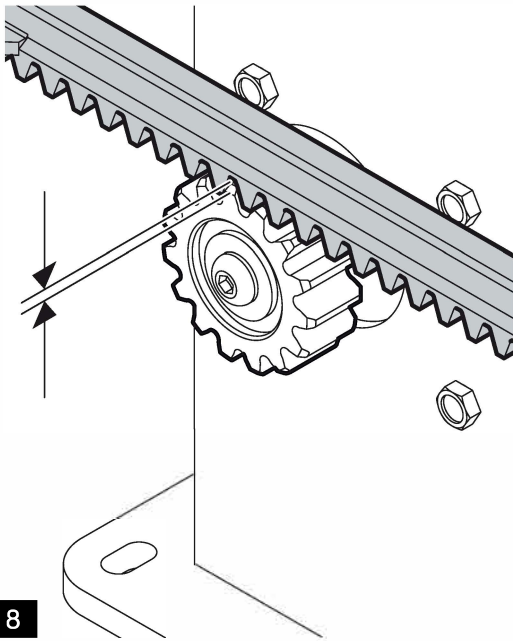
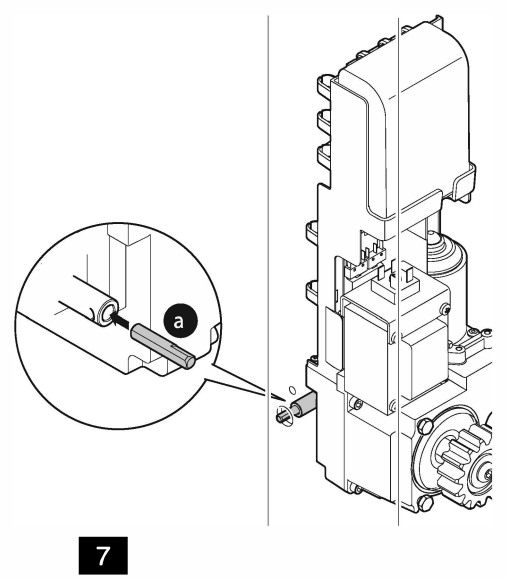
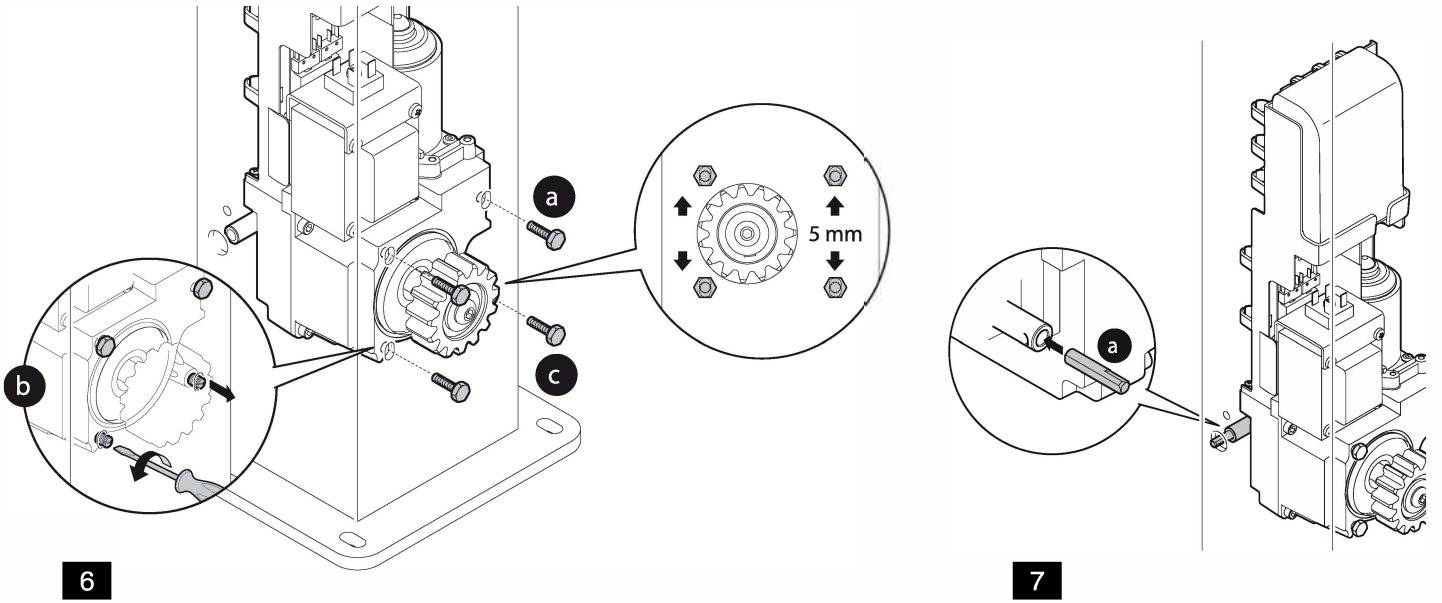
**3**

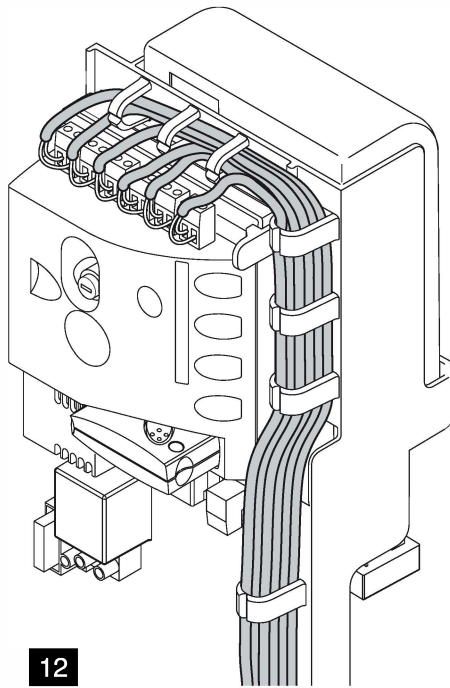


**4**

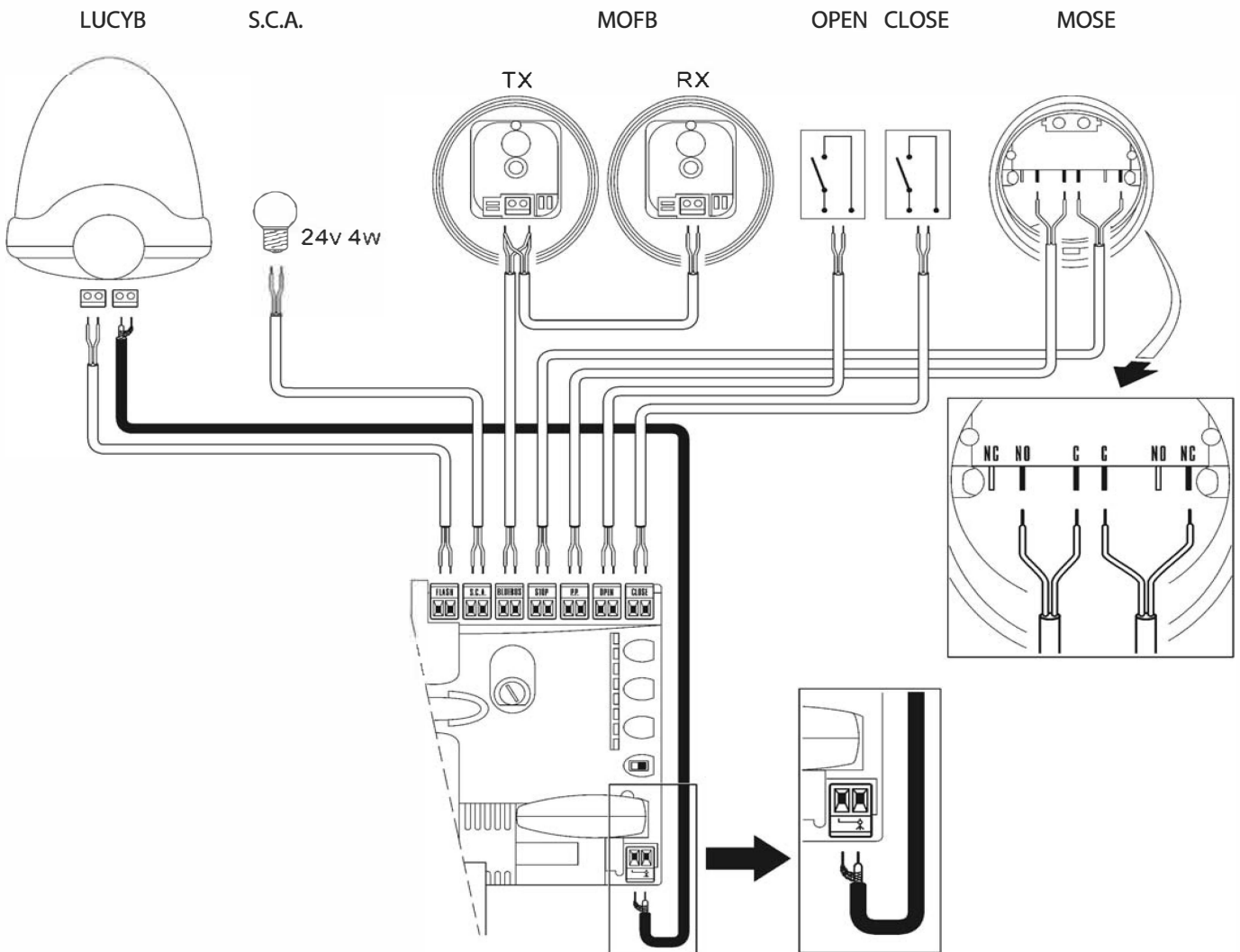


**5**

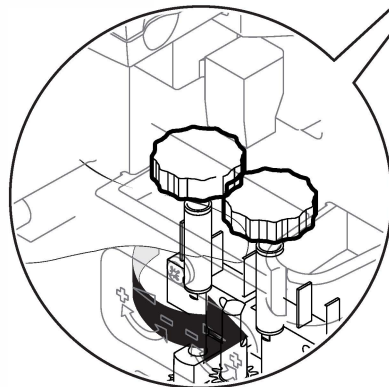
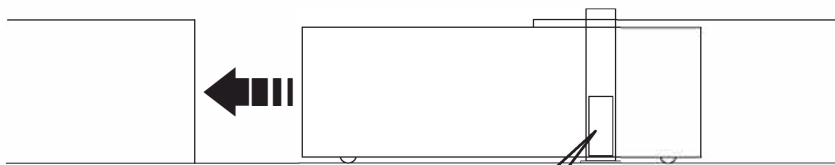
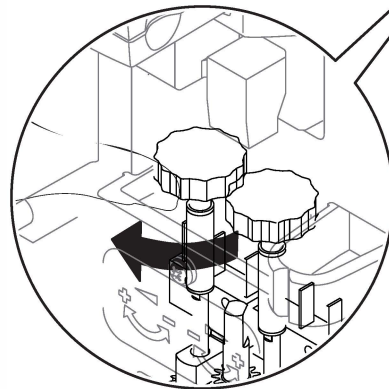
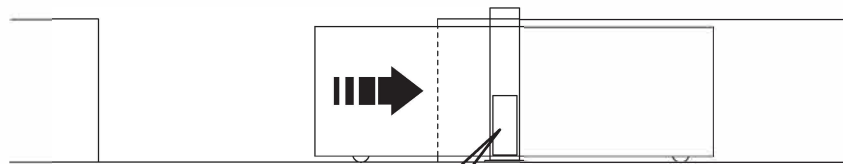
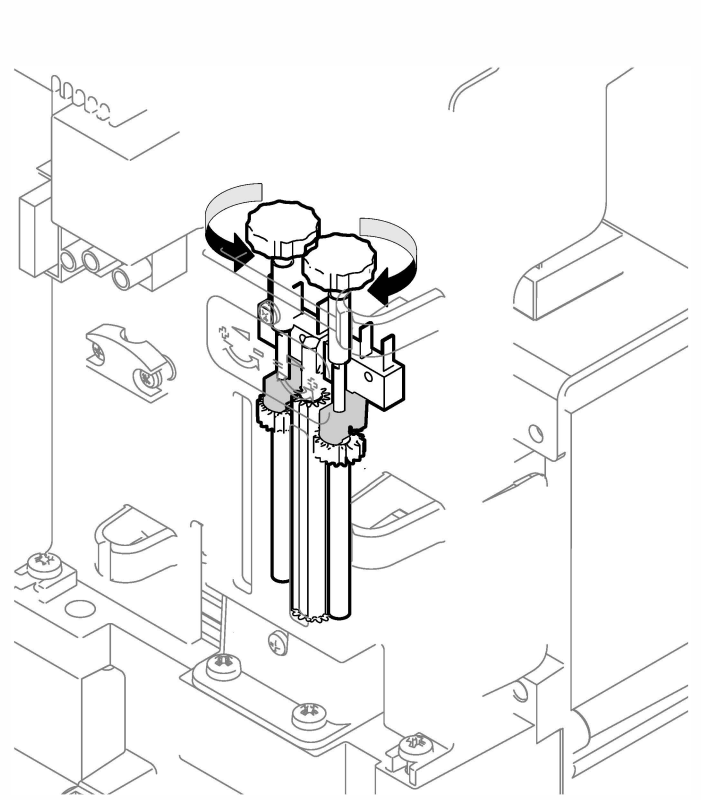
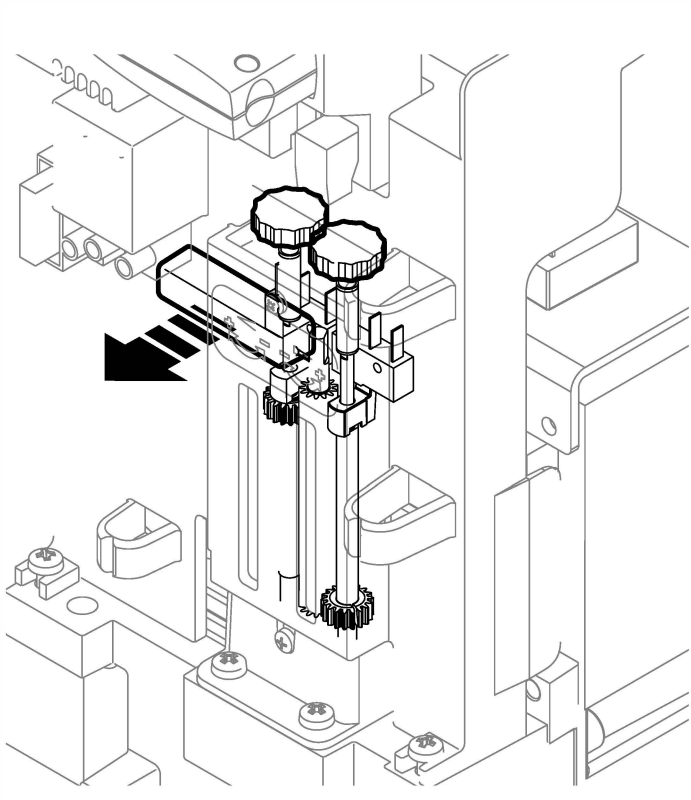




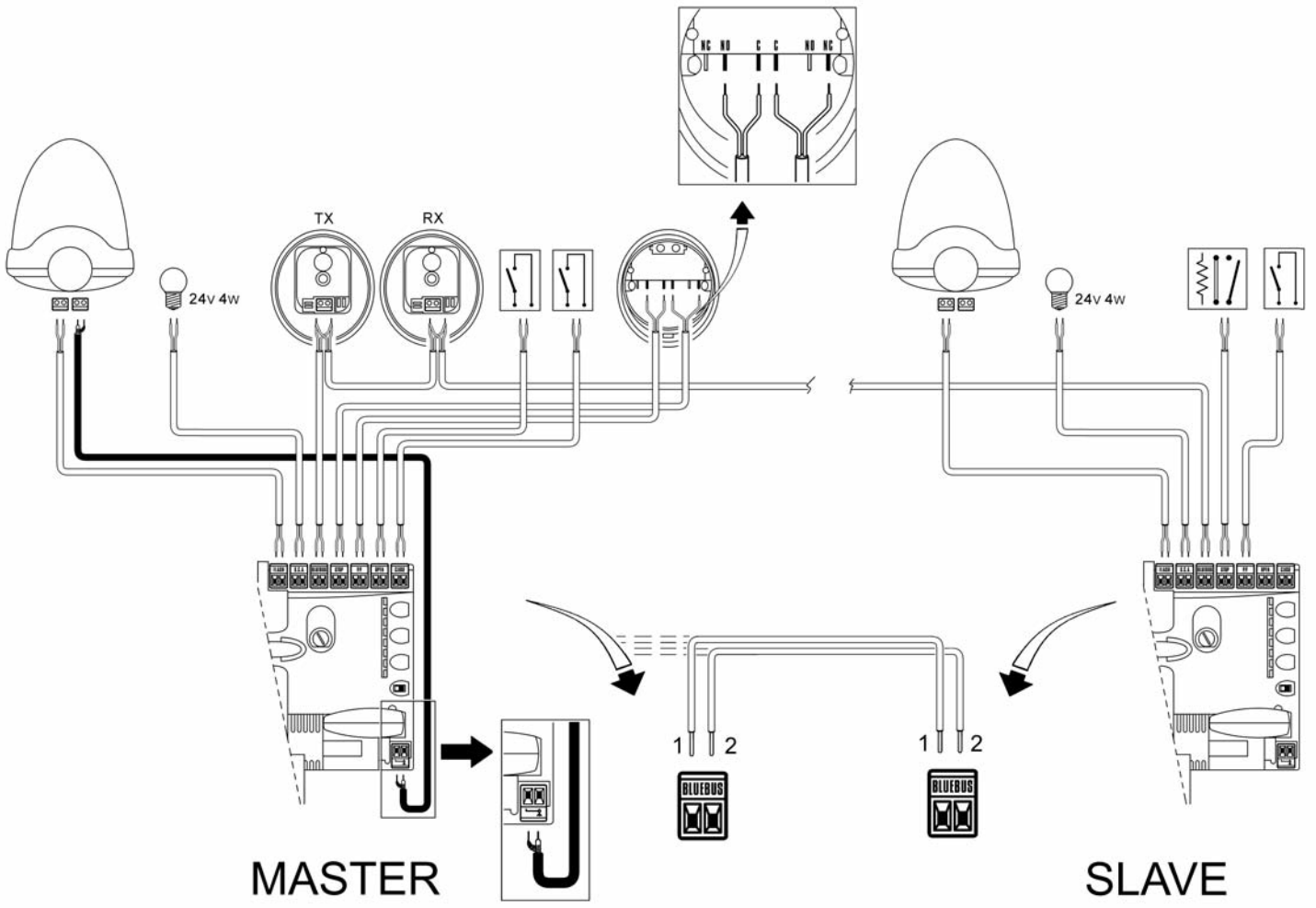
12



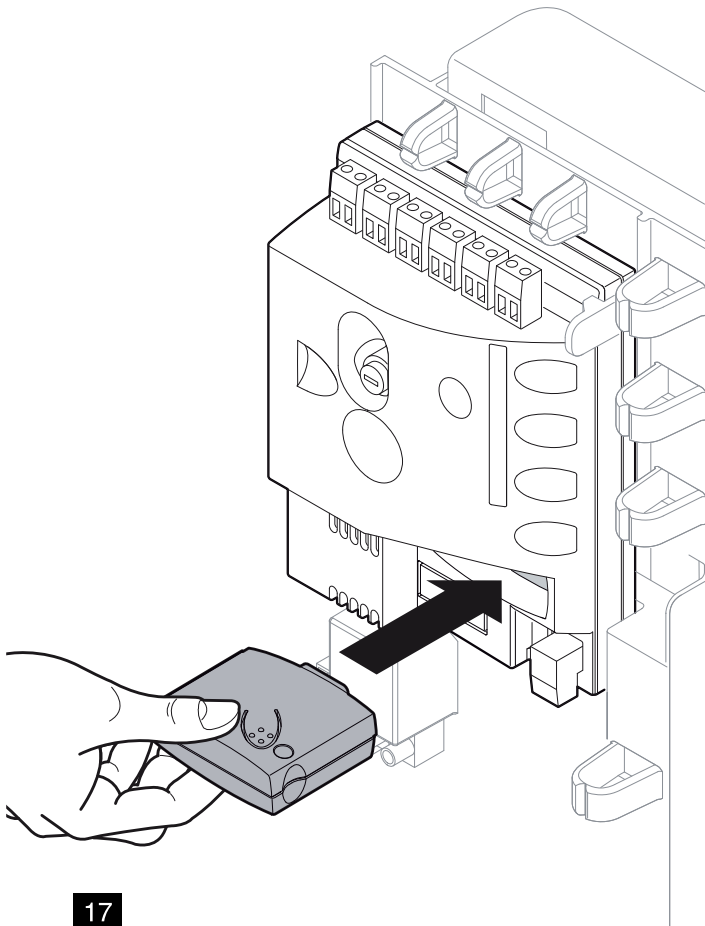
13



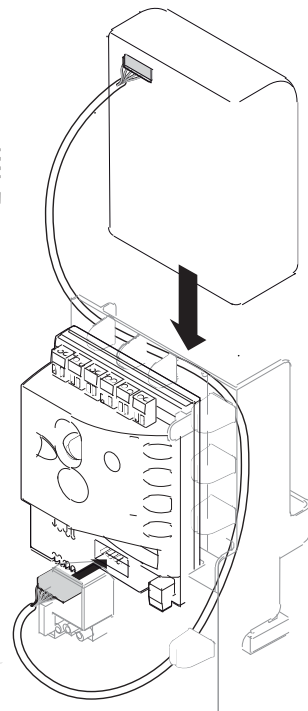




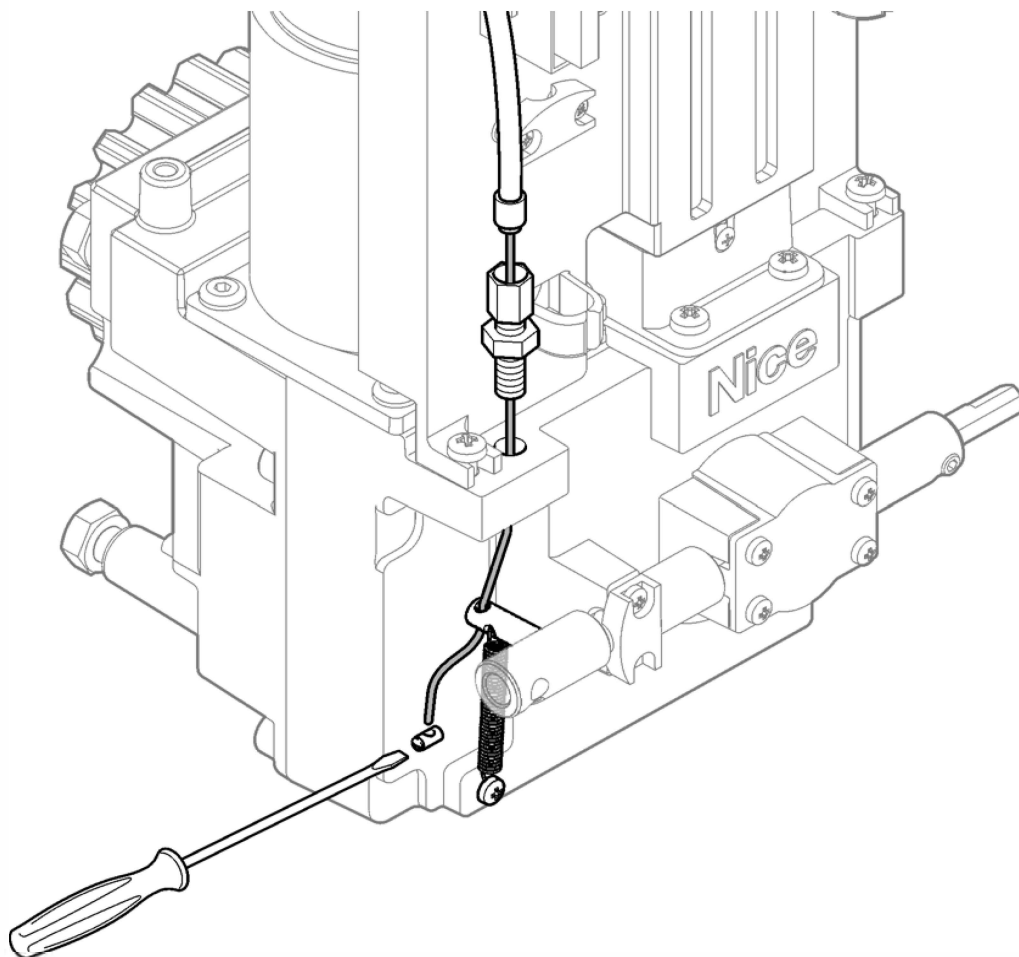
16



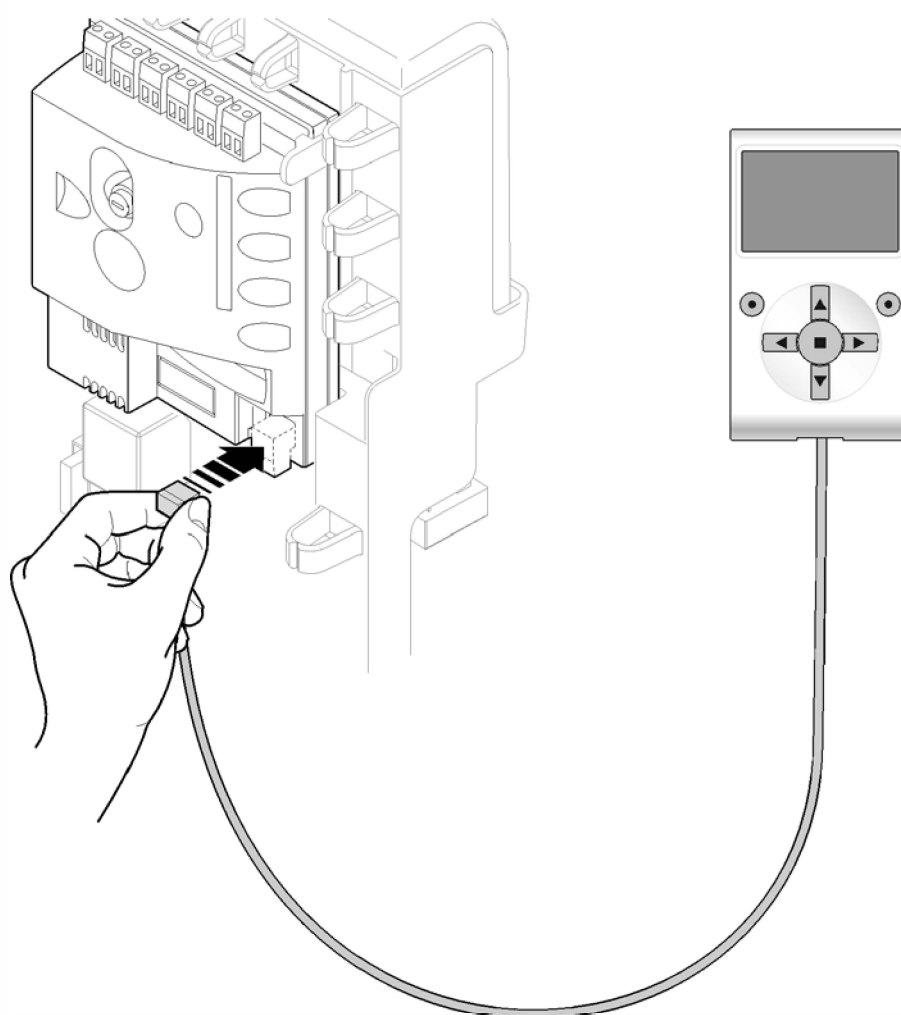
17



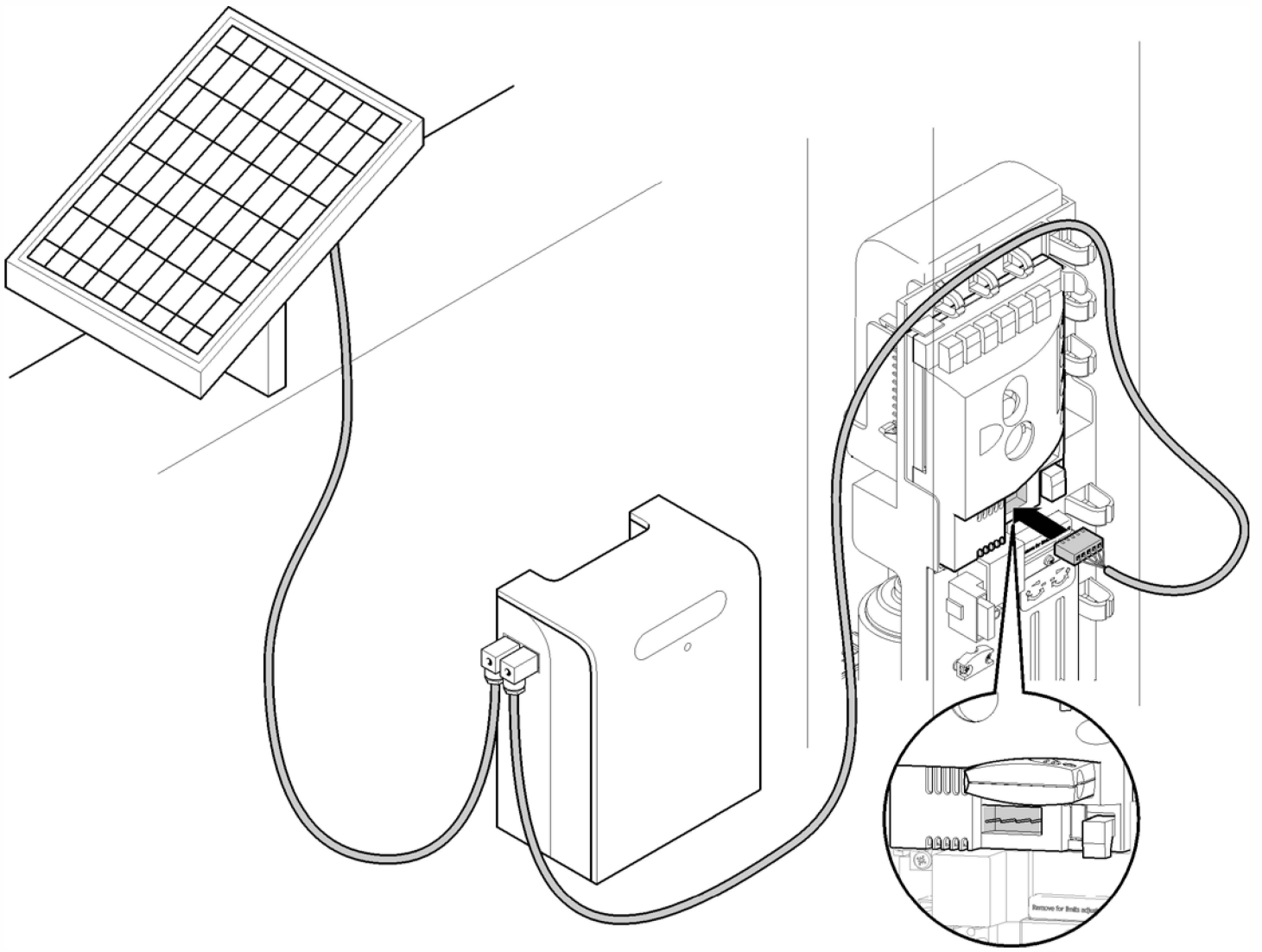
18



19



20



21

# Náhradní díly

